

EWT/AK/6106/1080/2017

AKPIA-PURT

PRZEDSIĘBIORSTWO USŁUG ROZWOJU TECHNIKI Sp.J.

K. Kamiński i S-ka

02-992 Warszawa, ul. Bruzdowa 109J

NIP 526-011-08-11

Adres: 01-424 Warszawa, Al. Prymasa Tysiąclecia 98, tel./fax -022 620-25-21, tel. 0-602 219 722, e-mail: akpia@akpia.com

OPRACOWANIE: Projekt budowlano-wykonawczy węzła ciepłego centralnego ogrzewania i centralnej ciepłej wody. Węzeł ciepły nr 1.

OBIEKT: Budynek mieszkalny wielorodzinny.


ADRES: Warszawa, ul. Mickiewicza 4

STADIUM: Projekt budowlano-wykonawczy


BRANŻA: Sanitarna - technologia i automatyka

INWESTOR: Spółdzielnia Budowlano-Mieszkaniowa „Ognisko V”
Warszawa, ul. Mickiewicza 4-16

PROJEKTANT: mgr inż. Małgorzata Ryczek
upr. bud. Wa -745/91

mgr inż. Małgorzata Ryczek

upr. bud. Wa-744/91 i Wa-745/91

SPRAWDZIŁA : mgr inż. Anna Mazur
upr. bud. Wa -388/90



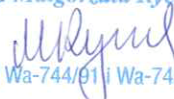
Warszawa, sierpień 2017 r.

OŚWIADCZENIE

Zgodnie z treścią Ustawy z dnia 16.04.2004 r. nowelizującą ustawę Prawo Budowlane (Dz. Ustaw Nr 93, poz. 888), oświadczam, że projekt budowlano-wykonawczy węzła cieplnego nr 1 centralnego ogrzewania, i centralnej ciepłej wody w budynku mieszkalnym przy ul. Mickiewicza 4 w Warszawie, został wykonany zgodnie z obowiązującymi przepisami, normami oraz zasadami wiedzy technicznej i jest kompletny z punktu widzenia celu, któremu ma służyć. Projektowana instalacja nie będzie stanowić zagrożenia dla zdrowia ludzi oraz stwarzać niebezpieczeństwa użytkownikom i wykonawcom robót pod warunkiem prowadzenia ich zgodnie z projektem i obowiązującymi przepisami (Rozporządzenie Ministra Infrastruktury z dnia 27.08.20- Dz. U. z dnia 17.09.2002 Opracowanie planu BIOZ jest zbędne.

Projektant : - mgr inż. Małgorzata Ryczek
upr. budowlane Wa – 745 / 91

mgr inż. Małgorzata Ryczek


upr. bud. Wa-744/91 i Wa-745/91

Sprawdzający : - mgr inż. Anna Mazur
upr. budowlane Wa- 388/ 90



Warszawa, sierpień 2017 r.

SPIS TREŚCI

CZĘŚĆ I : TECHNOLOGIA WĘZŁA

I. OPIS TECHNICZNY

1. Podstawa opracowania
2. Cel i zakres opracowania
3. Stan istniejący węzła cieplnego
4. Podłączenie budynku do miejskiej sieci ciepłowniczej
5. Rozwiązanie techniczne projektowanego węzła
- 5.1 Dane wyjściowe do projektu
- 5.2 Pomieszczenie węzła
- 5.3. Węzeł centralnego ogrzewania
- 5.4 Węzeł centralnej ciepłej wody
- 5.5 Rurociągi i armatura
6. Zabezpieczenie antykorozyjne
7. Izolacja termiczna.
8. Wytyczne wykonania i odbioru robót
- 8.1 Próby
9. Jakość wody w zładzie co
10. Napełnianie i uzupełnianie instalacji co
11. Instalacja elektryczna
12. Wytyczne dla branż

II. OBLICZENIA

- I. Węzeł centralnego ogrzewania
- II. Węzeł centralnej ciepłej wody

III. WYKAZ URZĄDZEŃ I MATERIAŁÓW WĘZŁA

CZĘŚĆ II : AUTOMATYKA

I OPIS TECHNICZNY

1. Podstawa i zakres opracowania
2. Dane o obiekcie
3. Zakres opracowania projektu
4. Rozwiązania projektowe
5. Zasady obliczeń i doboru elementów regulacyjnych
6. Wskazówki wykonawcze montażu licznika ciepła
7. Wskazówki wykonawcze montażu automatyki
8. Dane dla przyłącza
9. Dane dla obwodu c.o. i c.w.
10. Dane dla programowania regulatora 5573

II. Obliczenia

III. Zestawienie urządzeń automatyki

ZAŁĄCZNIKI DO PROJEKTU :

1. Stwierdzenie posiadania przygotowania technicznego do pełnienia samodzielnej funkcji technicznej w budownictwie przez projektanta
2. Zaświadczenie z MOIIB projektanta
3. Stwierdzenie posiadania przygotowania technicznego do pełnienia samodzielnej funkcji technicznej w budownictwie przez sprawdzającego
4. Zaświadczenie z MOIIB sprawdzającego.
5. Przydział ciepła na przygotowanie c.w. związane z doposażeniem w moduł ciepłej wody węzła cieplnego nr 1 – pismo VEOLII VWAW/EWT/16/1630282/1 z 22.11.2016
6. Protokół założeń eksploatacyjnych VEOLII S.A. do projektu dla węzła cieplnego.
7. Karta doboru wymiennika c.o.
8. Karty doboru wymiennika c.w.
9. Rysunek wymiarowy wymiennika SL140
10. Rysunek wymiarowy wymiennika SL32
11. Schemat podłączenia wymiennika dwustopniowego c.w. Sondex

III. – CZĘŚĆ RYSUNKOWA

- Rys. nr 1 - Sytuacja i Orientacja
- Rys. nr 2 - Rzut poziomy węzła
- Rys. nr 3 - Dyspozycja rozmieszczenia urządzeń węzła
- Rys. nr 4 - Schemat ideowo-montażowy węzła c.o. i c.w.
- Rys. nr 5 - Wytyczne dla branży budowlanej
- Rys. nr 6 - Schemat ideowo-montażowy automatyki węzła c.o. i c.w.
- Rys. nr 7 - Obwód PD/FC-1
- Rys. nr 8 - Obwód NQI-4
- Rys. nr 9 - Obwód NQI-5
- Rys. nr 10 - Dyspozycja rozmieszczenia urządzeń automatyki
- Rys. nr 11 - Schemat montażu czujnika temperatury

CZĘŚĆ I: TECHNOLOGIA WĘZŁA

I. OPIS TECHNICZNY

do projektu budowlano-wykonawczego węzła cieplnego c.o. i c.w. nr 1 w budynku mieszkalnym przy ul. Mickiewicza 4-16 w Warszawie

1. Podstawa opracowania

- Umowa na wykonanie dokumentacji węzła c.o. i c.w.
- Podkłady architektoniczno-budowlane
- Przydział ciepła na przygotowanie c.w. związane z doposażeniem w moduł ciepłej wody węzła cieplnego nr 1 – pismo VEOLII VWAW/EWT/16/1630282/1 z 22.11.2016 r.
- Protokół ogólnych założeń technicznych do projektowania węzła c.o., c.w.
- Projekt techniczny doposażenia budynku w instalację c.w. z 2017 r.
- Obowiązujące PN i BN
- Obowiązujące wytyczne eksploatacyjne VEOLII S.A. Warszawa
- DTR projektowanych urządzeń
- Inwentaryzacja węzła cieplnego

2. Cel i zakres opracowania

Przedmiotem niniejszego opracowania jest projekt budowlano-wykonawczy węzła cieplnego nr 1, dwufunkcyjnego w budynku mieszkalnym przy ul. Mickiewicza 4-16 w Warszawie. Docelowo budynek będzie doposażony w instalację centralnej ciepłej wody. Zakres opracowanie węzła obejmuje instalację węzła c.o. i c.w., jego automatykę oraz opomiarowanie w licznik i podlicznik ciepła. Projekt ma na celu dobór urządzeń, armatury i przewodów umożliwiających podłączenie nowych instalacji c.o. i c.w. oraz dostosowanie ich do nowych parametrów i technologii wymienionych wyżej instalacji. Projekt elektryczny będący integralną częścią opracowania ujęty będzie odrębną dokumentacją.

3. Stan istniejący węzła cieplnego.

Budynek, w którym projektowany jest węzeł jest budynkiem istniejącym 4-kondygnacyjnym, podpiwniczonym. Węzeł ten obsługuje budynek Mickiewicza 4 i Mickiewicza 6. Istniejący węzeł cieplny jest węzłem jednofunkcyjnym (c.o.). Instalacja c.o. zasilana jest z baterii wymienników JAD-6/50 szt. 3 w układzie równoległym, a w obiegu instalacyjnym zamontowane są pompy 50Pot-120A. Instalacja zabezpieczona jest naczyniem wzbiorczym Reflex N400 i rurą wzbiorczą.

Węzeł cieplny posiada następującą automatykę :

1. Regulator różnicy ciśnień i przepływu firmy Danfoss AIPQ4, Dn 15 mm, kv = 4,0 m³/h, $\Delta p_v = 0,2$ bara
 $\Delta p_r = 0,1-1,0$ bara, G = 0,15 – 2,4 m³/h.
2. Licznik ciepła firmy Kamstrup z przelicznikiem energii Multical 66C, przetwornikiem przepływu Ultraflow 65S Dn 20 mm Qn = 3,0 m³/h
3. Automatyka pogodowa instalacji c.o. firmy Samson złożona z zaworu regulacyjnego 3222, Dn 20 mm, kv = 6,3 m³/h, siłownika 5825-10, regulatora 5475-2 oraz czujników Pt1000. Brak termostatu STW.

Instalacja centralnego ogrzewania wykonana jest z rur stalowych, a przy grzejnikach zamontowane są zawory termostaticzne. Instalacja ciepłej wody zaprojektowana jest z rur z polipropylenu PPR3, a na cyrkulacji zamontowane są zawory termostaticzne. Wszystkie obiegi zasilane są poprzez wymienniki ciepła i pompy obiegowe.

4. Podłączenie budynku do miejskiej sieci ciepłowniczej

Wejście sieci ciepłowniczej 2 x Dn 50 mm jest w pomieszczeniu węzła cieplnego. Doposażenie węzła w moduł ciepłej wody powoduje wykonanie nowego, dłuższego węzła podłączeniowego (podłączenie ciepłej wody i podlicznik ciepła). Powoduje to konieczność wymiany i przeniesienia zaworów głównych odcinających węzeł cieplny na pionowy odcinek przyłącza. Przyjęto średnicę węzła podłączeniowego Dn = 50 mm równą średnicy istniejącego przyłącza. Dla tej średnicy i przepływu limitowanego G = 4,52 t/h prędkość wynosi 0,61 m/sek, a R = 8,2 dPa/m

5. Rozwiązania techniczne projektowanego węzła

Opracowanie niniejsze obejmuje wykonanie węzła podłączeniowego, modułu centralnego ogrzewania i modułu centralnej ciepłej wody. Projektuje się wymianę wszystkich starych urządzeń węzła c.o. oraz jego orurowania.

5.1 Dane wyjściowe do projektu.

1. Qc.o.	= 161,0 kW
2. Qc.w.max.	= 104,9 kW
3. Qc.w.śr	= 34,4 kW
Parametry instalacji c.o.	- 90/70°C
Parametry instalacji przyjęte do obliczeń	- 85/65 °C
Parametry instalacji c.w.	60/5 °C
Opory instalacji c.o.	30,0 kPa
Opory instalacji cyrkulacyjnej	25,0 kPa

istniejąca instalacja co nie jest zmodyfikowana (wymieniana)

5.2. Pomieszczenie węzła

Projektowany nowy węzeł cieplny zlokalizowany będzie w pomieszczeniu istniejącego węzła ciepłego. Pomieszczenie to posiada oświetlenie naturalne i sztuczne oraz wentylację grawitacyjną nawiewną i wywiewną. Odwodnione jest grawitacyjnie do kanalizacji poprzez studzienkę schładzającą i studzienkę na zasuwę burzową. Wysokość pomieszczenia 2,7 m.

5.3. Węzeł centralnego ogrzewania

Instalacja centralnego ogrzewania zasilana będzie z wymiennika płytowego, lutowanego, firmy Sondex SL140-BR30-40-TM-LIQUID. W obiegu instalacyjnym zastosowano dwie pompy (w tym jedna rezerwowa) f-my Grundfos typu MAGNA3 40-100F, zamontowane na zasilaniu. Zabezpieczenie instalacji jest poprzez naczynie wzbiorcze przeponowe Reflex oraz zawór bezpieczeństwa SYR. Układ króćców i konstrukcja wsporcza wymiennika wg DTR producenta.

5.4. Węzeł centralnej ciepłej wody

Instalacja cw. zasilana będzie poprzez wymiennik płytowy, lutowany, dwustopniowy w jednej ramie f-my „Sondex typu SL32-BR28-100/2/6-TL-LIQUID. Wymienniki ten pracować będzie w układzie szeregowo-równoległym w stosunku do węzła centralnego ogrzewania. Instalację węzła ciepłej wody. projektuje się jako bezzasobnikową. W obiegu c.w. zaprojektowano jedną pompę cyrkulacyjną typu ALPHA(2) 25-60N. Instalacja zabezpieczona jest poprzez zawór bezpieczeństwa SYR. Układ króćców i konstrukcja wsporcza wymiennika wg DTR producenta. Zgodnie z rozporządzeniem Ministra Infrastruktury z dnia 12.04.2002 przewidziano możliwość przeprowadzenie okresowej dezynfekcji termicznej (zabezpieczenie przed Legionellą). Rozwiązanie techniczne w części II opracowania.

5.5. Rurociągi i armatura

Rurociągi czynnika o wysokich parametrach zaprojektowano z rur stalowych czarnych ze szwem wg PN-EN 10217-2: 2004+ A2:2009, posiadających atest i świadectwo badania jakości ZETOM. Przewody instalacji c.o. wykonać z rur stalowych instalacyjnych ze szwem wg PN-EN 10217-2 : 2004/A1:2006 z atestem i świadectwem ZETOM. Przewody instalacji c.w. zaprojektowano z rur z polipropylenu PPR 3 stabilizowanych (Stabi) wg technologii Bor Plus. Armaturę kulową dobrano z katalogu f-my NAVAL-OY – Finlandia, DZT oraz firmy ITAP - Włochy. Parametry robocze armatury sieciowej : ciśnienie 1,6 MPa , temperatura 124° C
Parametry robocze armatury instalacyjnej co : ciśnienie 1,0 MPa , temperatura 100°C, instalacyjnej cw : ciśnienie 1,0 MPa, temperatura 100°C. Odwodnienia i odpowietrzenia wykonać odpowiednio wg C-16.6 i C-16.7 (CTK) z zaworem kulowym f-my NAVAL-OY. Odprowadzenie odpływów z odpowietrzeń i odwodnień poprzez lejki sprowadzić do kratki w pomieszczeniu węzła, a dalej do studzienki schładzającej znajdującej się w węźle. Podwieszenia rurociągów do ścian lub stropów wykonać zawieszaniami firmy HILTI, z obejmami przeciwakustycznymi kotwiczonymi za pomocą prętów.

6. Zabezpieczenie antykorozyjne

Powierzchnie zabezpieczane należy oczyścić do II stopnia czystości wg normy PN-EN ISO 8501-01:2008. Powierzchnie metalowe należy zabezpieczyć farbą antykorozyjną odporną na temperaturę 124 oC np. kredurową tlenkową lub specjalną akrylową i pomalować farbą nawierzchniową ogólnego stosowania. Należy stosować farby posiadającymi odpowiednie właściwości i dopuszczenia do stosowania.

7. Izolacja termiczna

Izolacja wymienników c.o. i c.w. jest dostarczana razem z wymiennikiem. Izolację pozostałych elementów węzła i rurociągów wykonać otulinami termoizolacyjnymi Steinorm 300 z pianki poliuretanowej bezfreonowej WBE-2B z płaszczem zewnętrznym z PCV. Grubość izolacji dla przewodów wody sieciowej zgodnie z PN-B-0242 : lipiec 2000 r. wynosi :

Dn 15-25 mm	- 30 mm
Dn 32 mm	- 35 mm
Dn 40-50 mm	- 40 mm
Dn 65 mm	- 45 mm
Dn 80 mm	- 50 mm
Dn 100 mm	- 55 mm
Dn 125 mm	- 60 mm

Dla przewodów instalacyjny zgodnie z Rozporządzeniem Ministra Infrastruktury z 6.11.2008 r. minimalna grubość izolacji wynosi :

dla do 22 mm	- 20 mm
od 22 do 35 mm	- 20 mm
od 35 do 100 mm	- równa średnicy wewnętrznej rury
dzew 40 - dwew 26,6	
dzew 50 - dwew 33,4	
dzew 63 - dwew 42,0	
dzew 75 - dwew 50,0	
dzew 90 - dwew 60,0	

Materiały izolacyjne winny posiadać współczynnik przenikania ciepła 0,035 W/m²K

8. Wytyczne wykonania i odbioru węzła

Przed przystąpieniem do montażu węzła należy sprawdzić zgodność pomieszczenia węzła z projektem. Pozostałe warunki wykonania i odbioru węzłów ciepłych określone są w normach:

PN-EN13480-1 : 2005 - „Rurociągi pary i wody gorącej. Wymagania i badania techniczne (jak dla rurociągów klasy A)”

PN-71/B-10420 - „Urządzenia ciepłej wody w budownictwie. Wymagania i badania przy odbiorze.”

PN-99/B-02414 - „Zabezpieczenie urządzeń wodnych systemu zamkniętego z naczyniami wzbiorczymi Przeponowymi. Wymagania”

PN-76/B-02440 - „Zabezpieczenie urządzeń ciepłej wody użytkowej. Wymagania.”

PN-99/B-02423 - „Węzły ciepłownicze, klasyfikacja. Wymagania i badania przy odbiorze.”

PN-2000 /B-02421- „Izolacja cieplna rurociągów, armatury i urządzeń. Wymagania i badania”

Wentylacja pomieszczenia węzła powinna zapewnić temp. niższą od 25°C. Prace należy prowadzić zgodnie z „Warunkami technicznymi wykonania i odbioru robót budowlano-montażowych” cz. II „Instalacje sanitarne i przemysłowe”. W miejscach przejść przewody prowadzić na wysokości min. 2,0 m licząc od podłogi do spodu izolacji. Szczegółową charakterystykę elementów węzła określają obliczenia techniczne i rysunki robocze.

8. 1. Próby

Po zmontowaniu elementów węzła a przed malowaniem i izolacją instalację węzła ciepłego poddać próbom na szczelność i wytrzymałość przy ciśnieniach:

- po stronie wody sieciowej - 2,0 MPa
- po stronie wody instalacyjnej c.o. - 0,6 MPa
- po stronie wody instalacyjnej c.w. - 0,9 MPa

9. Jakość wody w zładzie c.o.

Woda w zładzie c.o. powinna odpowiadać normie PN-93/C-04607.

10. Napełnianie i uzupełnianie zładu instalacji c.o.

Napełnianie oraz uzupełnianie zładu instalacji co projektuje się poprzez podłączenie do msc trwałym zespołem urządzeń (wykaz w zestawieniu urządzeń). Podłączenie to może być realizowane na podstawie zawartej przez Veolia Warszawa SA umowy.

11. Instalacje elektryczne

Energię elektryczną należy doprowadzić do następujących urządzeń:

- pomp c.o. i pompy c.w.
- regulatora elektronicznego 5573
- siłownika elektrycznego c.o.
- siłownika elektrycznego c.w.
- czujników temperatury c.o i c.w.

Dla potrzeb w/w urządzeń należy wykonać rozdzielnicę RWC.

12. Wytyczne dla branż.

1. Uzupełnić tynki na ścianach i suficie
2. Pomalować sufit i ściany i rozdzielni na jasny kolor powłokami malarskimi chroniącymi przed przenikaniem wilgoci.
3. Wykonać posadzkę z gresu. Nadać jej spadek w kierunku studzienki schładzającej min. 1%
4. Obsadzić nad podłogą rurę spustową 75 PCV o podwyższonej odporności na temperaturę. Spadek rury do studzienki schładzającej 1,0%. Do rury spustowej włączyć zlew, wszystkie odwodnienia i odpowietrzenia
5. Zamontować drzwi stalowe o wymiarach 0,8 x 2,0 m z zamkiem patentowym (antypanik) otwierającym się na zewnątrz pod naciskiem. Odporność ogniowa drzwi 30 min.
6. Wymienić istniejące okna na nowe z PCV (szt.2) i zamontować na nich kratę.
7. Obsadzić na studziencie schładzającej kratę.
8. Wyczyścić studzienkę schładzającą.
10. Zamontować zlew, doprowadzić do niego przewód zimnej wody z PPR3 średnicy 20 x 3,4 mm, na którym zamontować wodomierz Dn 15 mm i zawór ze złączka do węża.
11. Udrożnić kanał wentylacji nawiewnej. Na otworze wlotowym w pomieszczeniu węzła obsadzić kratkę.
12. Udrożnić istniejący kanał wentylacji nawiewnej .W miejscu wylotu zamontować kratkę.
13. Doprowadzić do wymiennika c.w. przewód zimnej wody z PPR3 PN 20 średnicy 63 x 10,5 mm.

II. OBLICZENIA

1. Węzeł centralnego ogrzewania

• Dane do projektowania wg PT instalacji centralnego ogrzewania

1. Zapotrzebowanie ciepła na cele c.o.
2. Parametry instalacji c.o.
3. Parametry wody sieciowej
4. Ciśnienie dyspozycyjne na rozdzielaczach (wg PT instalacji c.o.)
5. Pojemność zładu (wg PT instalacji c.o.)

$$Q_{co} = 161,0 \text{ kW}$$

$$\Delta t_i = 85/65 \text{ } ^\circ\text{C}$$

$$\Delta T_s = 119/70 \text{ } ^\circ\text{C}$$

$$h_i = 30,0 \text{ kPa}$$

$$V_{zl} = 2,2 \text{ m}^3$$

• Ilość wody sieciowej na cele c.o.

$$G_s = Q \times 0,86 / \Delta T = 161,0 \times 0,86 / 49 = 2,83 \text{ t/h} = 0,8 \text{ kg/sek}$$

● **Ilość wody instalacyjnej na cele c.o.**

$$G_i = Q \times 0,86 / \Delta t = 161,0 \times 0,86 / 20 = 6,93 \text{ t/h} = 1,92 \text{ kg/sek}$$

● **Dobór wymienników c.o.**

Dobrano wymiennik płytowy, lutowany f-my Sondex typ SL140-BR30-40-TM-LIQUID. Komputerowy dobór wymienników załączono do projektu.

Opory hydrauliczne wymiennika wynoszą :

- po stronie wody sieciowej $h_s = 1,0 \text{ kPa}$

- po stronie wody instalacyjnej $h_i = 14,40 \text{ kPa}$

Uwaga: opory wymienników zwiększono o 20% dla strony sieciowej i dla wody instalacyjnej ze względu na zanieczyszczenie płyt powstające podczas eksploatacji.

● **Dobór pomp obiegowych c.o.**

Opory podłączenia wymienników c.o. w węźle – hp

Lp.	Q kW	G t/h	d mm	v m/s	R dPa/m	L m	R x L dPa	ξ	Z dPa	R x L+Z dPa
1	161,0	6,93	50	0,90	24,2	23	557	16,5	670	1227
Obieg pomp c.o.										
2	161,0	6,93	40	1,5	60,0	1,0	60	3,5	395	455
3	Opór odmulacza i filtru									200
Razem										1882
$0,2 \times (R \times L + Z)$										376
Razem										2250

Wymagana wydajność pomp obiegowych c.o.

$$G_p = 1,15 \times G_i = 1,15 \times 6,93 = 7,7 \text{ t/h}$$

Wymagana wysokość podnoszenia pomp c.o.

$$H_p = 1,10 \times (h_i + h_w + h_p)$$

$$H_p = 1,10 \times (30 + 14,4 + 22,5) = 73,59 \text{ kPa} = \sim 7,4 \text{ m H}_2\text{O}$$

Dla w/w danych dobrano dwie pompy (w tym jedna rezerwowa) f-my Grundfos typu MAGNA3 40-100F następującej charakterystyce:

$$G = 6,93 \text{ t/h}$$

$$H = 9,6 \text{ m H}_2\text{O}$$

$$U = 1 \times 230 \text{ V}$$

$$i_{\max} = 0,2-1,50 \text{ A}$$

$$PN = 10 \text{ bar}$$

$$P = 18 - 348 \text{ W}$$

● **Dobór naczynia wzbiorczego przeponowego c.o.**

Pojemność zładu $V_z = 2,2 \text{ m}^3$

Wysokość statyczna instalacji p_{st} wynosi 1,5 bara

Ciśnienie pracy instalacji = $p_{st} + 0,2 = 1,7 \text{ bara}$

$$V_u = V \times \rho \times \Delta V = 2,2 \times 1000 \times 0,0321 = 70,6 \text{ dcm}^3$$

Pojemność użytkowa naczynia z rezerwą:

$$V_{UR} = V_u + V \times 1\% \times 10 = 70,6 + 2,2 \times 1\% \times 10 = 92,6 \text{ dcm}^3$$

Ciśnienie robocze instalacji z rezerwą p_r wynosi: 2,2 bara

Pojemność całkowita naczynia wzbiorczego wynosi:

$$V_{CR} = V_{UR} \times (p_{\max} + 1) / (p_{\max} - p_r) = 92,6 \times (4,5 + 1) / (4,5 - 2,2) = 221,4 \text{ dcm}^3$$

Dobrano naczynie wzbiorcze Reflex N 250, $p_r = 5 \text{ bar}$

Dobór średnicy rury wzbiorczej

$d = 0,7 \times \sqrt{V_{UR}} = 0,7 \times \sqrt{70,6} = 8,44 \text{ mm}$
Przyjęto rurę wzbiorczą średnicy 25 mm.

6. Dobór zaworu bezpieczeństwa instalacji c.o.

$$d_o = 54 \times \sqrt{\frac{M}{\alpha c \times \sqrt{\rho x}}}$$

$$M = 447,3 \times b \times A \times \sqrt{(p_2 - p_1) \times x}$$

αc – dopuszczalny współczynnik wypływu równy 0,26

p_2 – ciśnienie nominalne sieci ciepłowniczej 16 bar

p_1 – ciśnienie nastawy zaworu bezpieczeństwa 5 bar

p – ciśnienie dopuszczalne instalacji równe 5 bar

ρ – gęstość wody sieciowej przy jej obliczeniowej temperaturze ~ 1000 kg/m³

b – współczynnik równy 2

A – powierzchnia przekroju poprzecznego równa $1 \times 10^{-4} \text{ m}^2$

Dla w/w danych $M = 9,38 \text{ kg/sek}$

Dla w/w wypływu wymagane d_o wynosi 34,2 mm

Przyjęto zawór bezpieczeństwa membranowy SYR typ 1915 Dn 1 1/2", $d_o = 35 \text{ mm}$, $p_r = 5 \text{ bar}$

Ciśnienie otwarcia 5 bar

2. Węzeł centralnej ciepłej wody

● Dane wg PT instalacji c.w.

- Zapotrzebowanie ciepła na cele c.w. maksymalne
- Parametry wody sieciowej
- Parametry wody instalacyjnej
- Opory zładu cyrkulacyjnego (wg PT instalacji c.w.)
- Średnie zapotrzebowanie ciepła na cele cw
- Maksymalne godzinowe zapotrzebowanie ciepłej wody (wg PT instalacji c.w.)

$$Q_{cw \max} = 104,9 \text{ kW}$$

$$\Delta T = 73 / 25^\circ\text{C}$$

$$\Delta t = 60 / 5^\circ\text{C}$$

$$h_{cyr} = 25,0 \text{ kPa}$$

$$Q_{cw \text{ śr}} = 34,4 \text{ kW}$$

$$G_{cw \max} = 1,80 \text{ t/h}$$

● Ilość ciepła na poszczególne stopnie

$$Q_{II} = 0,45 \times Q_{cw \max} = 0,45 \times 104,9 = 47,2 \text{ kW}$$

$$Q_I = 0,60 \times Q_{cw \max} = 0,60 \times 104,9 = 63,0 \text{ kW}$$

$$G_{sc \text{ I st}} = Q_{II} : \Delta T = 47,2 \times 0,86 : 24 = 1,69 \text{ t/h}$$

$$G_{sc \text{ I st}} = Q_I : \Delta T = 63,0 \times 0,86 : 21 = 2,58 \text{ t/h}$$

Schłodzenie na pierwszym stopniu – 21°C

Schłodzenie na drugim stopniu – 24 °C

Obejście na pierwszym stopniu w zimie – 1,94 t/h

● Ilość ciepła w okresie letnim i przejściowym

$$Q_{cwI} = 1,05 \times Q_{cw \max} = 1,05 \times 104,9 = 110,2 \text{ kW}$$

$$G_{sc \text{ lato}} = 110,2 \times 0,86 : 48 = 2,0 \text{ t/h}$$

● Dobór wymienników c.w.

Dobrano wymiennik płytowy, lutowany, dwustopniowy w jednej ramie f-my Sondex SL32-BR28-100/2/6-TL-LIQUID.
Montaż 6-króćcowego wymiennika c.w. oraz konstrukcja wsporcza wg DTR producenta

● Dobór pomp cyrkulacyjnych c.w.

Wymagana wydajność pomp cyrkulacyjnych ciepłej wody.

$$G_p = 0,4 \times G_{cw \max} \times 1,2 = 0,4 \times 1,8 \times 1,2 = 0,864 \text{ t/h}$$

Wymagana wysokość podnoszenia pomp cyrkulacyjnych c.w.

$$H_p = 1,2 \times (h_{cyr} + h_w + h_f)$$

h_{cyr} – opory obiegu cyrkulacyjnego równe 25 kPa

h_w – opory wymienników c.w. równe 3 kPa

h_f – opory filtru równe 3 kPa

$$H_p = 1,2 \times (25 + 3 + 3) = 37,2 \text{ kPa} (\sim 3,7 \text{ m H}_2\text{O})$$

Dla w/w danych dobrano jedną pompę f-my Grundfos typ ALPHA(2) 25-60 N o następującej charakterystyce:

$$G = 0,864 \text{ t/h}$$

$$H = 5,3 \text{ m H}_2\text{O}$$

$$U = 1 \times 230 \text{ V}$$

$$i_{\max} = 0,04 - 0,32 \text{ A}$$

$$PN = 10 \text{ bar}$$

$$P = 3 - 34 \text{ kW}$$

● Dobór zaworu regulacyjnego na spince

$$G = 0,2 \times G_{cw \max} = 0,2 \times 1,8 = 0,36 \text{ t/h}$$

$$\Delta H = 25,0 \text{ kPa}$$

Dobrano zawór regulacyjny Herz, gwintowany Dn 20 mm, $n = 1,75$, $kv = 0,73 \text{ m}^3/\text{h}$.

● Dobór zaworu regulacyjnego pomp c.w.

$$G = 0,2 \times G_{cw \max} = 0,2 \times 1,8 = 0,36 \text{ t/h}$$

$$\Delta H = 18,0 \text{ kPa}$$

Dobrano zawór regulacyjny Herz, gwintowany Dn 25 mm, $n = 5,0$, $kv = 10,4 \text{ m}^3/\text{h}$.

● Dobór zaworu bezpieczeństwa c.w. (wg PN-76/B-02440)

$$d_o = \sqrt{\frac{4 \times 6}{3,14 \times 1,59 \times \alpha_c \times \sqrt{(1,1p_1 - p_2) \times \gamma}}}$$

$$G = 1,59 \times \alpha_{c1} \times b \times F \times \sqrt{(p_3 - p_2) \times \gamma_1}$$

α_c – współczynnik wypływu zaworu bezpieczeństwa równy 0,25

α_{c1} – współczynnik wypływu wody grzejnej równy 1

γ_1 – ciężar objętościowy wody grzejnej równy 977,8 kg/m³

b – współczynnik równy 2

F – powierzchnia przekroju wewnętrznego płyty wymiennika równa 100 mm²

p_1 – ciśnienie dopuszczalne dla podgrzewacza równe 6 kG/cm²

p_2 – ciśnienie na wylocie z zaworu równe 0

p_3 – ciśnienie czynnika grzejnego na zasileniu podgrzewacza równe 16 kG/cm²

$$G = 31445 \text{ kg/sek}$$

$$\text{Dla } G = 31445 \text{ kg/sek } d_o = 34,9 \text{ mm}$$

Dobrano jeden zawór bezpieczeństwa membranowy SYR typ 2115 Dn 1 1/2", $d_o = 35 \text{ mm}$, $p_r = 6 \text{ bar}$

III. Wykaz urządzeń i materiałów węzła cieplnego c.o. i c.w. nr 1 w budynku mieszkalnym przy ul. Mickiewicza 4-16

Lp.	Jed.	Ilość	Wyszczególnienie	Norma/ Producent
1	2	3	4	5
1	szt.	1	Wymiennik ciepła c.o. płytowy lutowany SL140-BR30-40-TM-LIQUID z izolacją i konstrukcją wsporczą.	SONDEX
2	szt.	1	Wymiennik ciepła c.w. płytowy, dwustopniowy w jednej ramie, lutowany, SL32-BR28-100/2/6-TL-LIQUID z izolacją i konstrukcją	SONDEX
3	szt.	2	Pompa c.o. MAGNA3 40 -100F, PN 10 bar, temp.100 °C,PN 10 bar,	Grundfos
4	szt.	1	Pompa cyrkulacyjna c.w. ALPHA(2) 25-60N, PN 10 bar, temp 100°C	Grundfos
5	szt.	1	Naczynie wzbiorcze przeponowe Reflex N 250, pr = 5 bar ze złączem samoodcinającym SUR 1"	Reflex
6	szt.	1	Magnetoodmulacz siatkowy, inercyjny IOW/M, Dn 50mm, ciśn.1,6 MPa i temp. 124°C, gęstość siatki 400 oczek/cm ²	Infracorr Gdańsk
7	szt.	1	Magnetoodmulacz siatkowy, IOW/M, Dn 50 mm, ciśn.1,0 MPa i temp. 100°C, gęstość siatki 400 oczek/cm ²	Infracorr Gdańsk
8	szt.	2	Zawór odcinający kulowy, spawany Dn 50 mm, na ciśn.1,6 MPa i temp. 124°C	Naval - OY
9	szt.	3	Zawór odcinający kulowy, spawany Dn 40 mm, na ciśn.1,6 MPa i temp. 124°C	Naval - OY
9a	szt.	1	Zawór odcinający kulowy, spawany Dn 32 mm, na ciśn.1,6 MPa i temp. 124°C	Naval - OY
10	szt.	1	Zawór odcinający kulowy, spawany Dn 25mm, na ciśn.1,6 MPa i temp. 124°C	Naval - OY
11	szt.	1	Zawór równoważący STAF-SG, kołnierzowy, na ciśn.1,6 MPa i temp. 124°C, Dn 40 mm, n= 2, kv = 6,10 m ³ /h	Tour Anderson
12	kpl.	5	Odpowietrzenie sieciowe Dn 15 mm złożone z odcinka rury i zaworu odcinającego kulowego na ciśnienie 1,6 MPa i temp. 124°C	Naval-OY
13	kpl.	1	Odwodnienie sieciowe Dn 25 mm złożone z odcinka rury i zaworu odcinającego kulowego na ciśnienie 1,6 MPa i temp. 124°C	Naval-OY
14	szt.	3	Odwodnienie sieciowe Dn 25 mm złożone z odcinka rury i zaworu odcinającego kulowego na ciśnienie 1,6 MPa i temp. 124°C	Naval-OY
15	szt.	2	Przepustnica Sylax z napędem ręcznym, dźwigniowym Dn 50 mm, PN 1,0 MPa, temp.100°C	Sylax
16	szt.	4	Przepustnica Sylax z napędem ręcznym, dźwigniowym Dn 40 mm, PN 1,0 MPa, temp.100°C	Sylax
17	szt.	2	Zawór przelotowy, zwrotny, Socla, typ 402, kołnierzowy na ciśnienie 1,0 MPa i temp.100°C, Dn 40 mm	Danfoss
18	szt.	2	Zawór odcinający, kulowy gwintowany, Dn 25 mm na ciśn. 1,0 MPa i temp.100°C,	ITAP
19	szt.	1	Zawór odcinający, kulowy, gwintowany, Dn 25 mm na ciśn. 1,0 MPa i temp.100°C,	ITAP
20	szt.	1	Zawór odcinający, kulowy, gwintowany, Dn 20 mm na ciśn. 1,0 MPa i temp.100°C,	ITAP
21	szt.	1	Zawór odcinający, kulowy, gwintowany, Dn 15 mm na ciśn. 1,0 MPa i temp.100°C,	ITAP
22	szt.	1	Filtr siatkowy, magnetyczny, kołnierzowy IFM/K-50, Dn 50 mm, PN 1,6 MPa, temp. 124°C, gęstość 400 oczek/ cm ²	Infracorr Gdańsk
23	szt.	1	Zawór bezpieczeństwa, membranowy SYR 1915, Dn 40 mm pr = 5 bar	SYR

24	szt.	2	Rozdzielacz z rury stalowej czarnej, Dz 88,9 x 3,2 mm (Dn 80 mm) l = 0,6 m	PN-EN 10217-2: 2004/A1:2006
25	szt.	2	Zbiornik odpowietrzający z rury stalowej, czarnej, średniej 88,9 x 3,2 mm, (Dn 80 mm), l= 0,5 m, z deklek	PN-EN 10217-2 : 2004/A1:2006
26	szt.	2	Odpowietrznik automatyczny Taco Dn 15 mm	Taco-HY Vent
27	szt.	2	Zawór odcinający gwintowany Dn 15 mm na ciśn 1,0 MPa i temp.100°C	ITAP
28	szt.	3	Zawór odcinający, kulowy , gwintowany, na ciśn. 1,0 MPa i temp.100°C, Dn 50 mm	ITAP
29	szt.	3	Zawór odcinający, kulowy , gwintowany, na ciśn. 1,0 MPa i temp.100°C. Dn 25 mm	ITAP
30	szt.	1	Zawór odcinający, kulowy , gwintowany, na ciśn. 1,0 MPa i temp.100°C, Dn 20 mm	ITAP
31	szt.	1	Zawór odcinający, kulowy , gwintowany, na ciśn. 1,0 MPa i temp.100°C, Dn 20 mm	ITAP
32	szt.	1	Filtr siatkowy, magnetyczny, gwintowany IFM-50, Dn 50 mm, PN 1,0 MPa, temp.100°C, gęstość siatki 400 oczek/cm ²	Infracorr Gdańsk
33	szt.	1	Filtr siatkowy, magnetyczny, gwintowany IFM-32, Dn 32 mm, PN = 1,0 MPa, temp. 100°C, gęstość siatki 400 oczek/cm ²	Infracorr Gdańsk
34	szt.	1	Zawór antyskażeniowy EA 291, gwintowany Dn 50 mm, Pn = 1,0 MPa, temp.80°C	Danfoss
35	szt.	1	Zawór bezpieczeństwa, membranowy SYR 2115, Dn 40 mm pr = 6 bar	SYR
36	szt.	1	Wodomierz do wody zimnej WS NKP, Dn 25 mm, Q ₃ = 6,3 m ³ /h	Aparator
37	szt.	1	Zawór przelotowy, zwrotny, gwintowany, York Dn 20 mm na ciśn 1,0 MPa i temp.100°C	ITAP
38	szt.	1	Zawór przelotowy, zwrotny gwintowany York Dn 32 mm na ciśn 1,0 MPa i temp.100°C	ITAP
39	szt.	1	Zawór regulacyjny Herz 4117 M, gwintowany Dn 20 mm, n = 1,75 , kv = 0,73 m ³ /h - spinka	Herz
40	szt.	1	Zawór regulacyjny Herz 4117 M, gwintowany, Dn 25 mm, n= 5,0, kv = 10,4 m ³ /h - obieg pompy cyrkulacyjnej cw	Herz
41	szt.	2	Zawór odcinający kulowy, spawany Dn 20 mm, na ciśn.1,6 MPa i temp. 124°C	Naval - OY
42	szt.	1	Zawór zwrotny przelotowy ITAP EUROPA, gwintowany, Dn 20 mm PN 16 bar, temp.pracy 90 °C	ITAP
43	szt.	1	Wodomierz do wody gorącej (90°C), SMART C., JS90-4-02, z nadajnikiem impulsów , PN 16 bar, Dn 20 mm, Q ₃ = 4,0 m ³ /h	Aparator
44	szt.	1	Reduktor ciśnienia SYR 6243-1 Dn 20 mm, zakres nastawy 1,5-5,0 bara, PN 1,6 MPa, temp.110°C, nastawa 1,7 bara	SYR
45	szt.	1	Zawór bezpieczeństwa, membranowy SYR 1915, Dn 20 mm pr = 5 bar	SYR
46	szt.	1	Filtr magnetyczny, kołnierzowy, 20 mm , PN 1,6 MPa, temp. 124°C, gęstość, 400 oczek/ cm ²	ZA Polna SA
47	szt.	8	Zamocowanie termometru	CTK rys. typowy C-16. 9
48	szt.	1	Termometr prosty P/0-150/1/N/R20	KWT
49	szt.	7	Termometr prosty P/0-100/1/N/R20	KWT
50	szt..	11	Zamocowanie manometru	CTK rys. typowy C-16.8

51	szt.	5	Manometr M/160/0 – 1,6/1/N/	KFM
52	szt.	4	Manometr M/160/0 – 0,6/1/N/	KFM
53	szt.	2	Manometr kontaktowy z urządzeniem dźwigniowo-stykowym M160/R/0-0,6/1/N/EZ-2F	KFM
54	kpl.	1	Układ automatyki c.o.	wg PT automatyki
55	kpl.	1	Układ automatyki c.w.	wg PT automatyki
56	kpl.	1	Układ regulacji różnicy ciśnienia i przepływu	wg PT automatyki
57	kpl.	1	Układ pomiaru energii cieplnej, główny	wg PT automatyki
58	kpl.	1	Układ pomiaru energii cieplnej, pomocniczy	wg PT automatyki
59	m	12,0	Rura stalowa czarna, ze szwem Dz 60,3 x 2,9 mm z atestem i świadectwem ZETOM	PN-EN 10217-2: 2004/A1:2006
60	m	19,0	Rura stalowa czarna, ze szwem Dz 48,3x 2,9 mm z atestem i świadectwem ZETOM	PN-EN 10217-2: 2004/A1:2006
61	m	14,0	Rura stalowa czarna, ze szwem Dz 42,4 x 2,9 mm z atestem i świadectwem ZETOM	PN-EN 10217-2: 2004/A1:2006
61a	m	28	Rura stalowa czarna, ze szwem Dz 60,3 x 2,9 mm z atestem i świadectwem ZETOM	PN-EN 10217-2: 2004/A1:2006
62	m	20,0	Rura stalowa czarna ze szwem Dz 33,7 x 2,6 mm z atestem i świadectwem ZETOM	PN-EN 10217-2 : 2004/A1:2006
63	m	11,0	Rura stalowa czarna ze szwem 26,9 x 2,6 mm z atestem i świadectwem ZETOM	PN-EN 10217-2 : 2004/A1:2006
64	m	2,0	Rura stalowa czarna ze szwem 21,3 x 2,6 mm z atestem i świadectwem ZETOM	PN-EN 10217-2 : 2004/A1:2006
65	m	10,0	Rura z polipropylenu PPR3 , stabilizowana PN20, Dz 63 x 10,5 mm	Bor Plus
66	m	12,0	Rura z polipropylenu PPR3 stabilizowana PN20, Dz 40 x 6,7 mm	Bor Plus
67	m	3,0	Rura z polipropylenu PPR3 stabilizowana PN20, Dz 25 x 4,2 mm	Bor Plus
68	m	10,0	Rura z polipropylenu PPR3, PN20 Dz 63 x 10,5 mm	Bor Plus
69	m	16,0	Rura spustowa 75 PCV	Uponor

CZĘŚĆ II - A U T O M A T Y K A

I. OPIS TECHNICZNY

1. Podstawa i zakres opracowania

- 1.1. Umowa i zalecenie inwestora
 - 1.2. Projekt techniczny instalacji węzła c.o. i c.w.
 - 1.3. Dane eksploatacyjne VEOLII Energia Warszawa S.A. dotyczące wartości ciśnień dyspozycyjnych
 - 1.4. Instrukcja doboru elementów automatyki przy projektowaniu układów automatycznej regulacji
 - 1.5. Katalogi i dokumentacja urządzeń automatyki
 - 1.6. Obowiązujące PN i BN
 - 1.7. Wytyczne eksploatacyjne VEOLII Energia Warszawa S.A.
- W zakres opracowania wchodzi projekt automatycznej regulacji instalacji c.o. i c.w., oraz opomiarowanie w licznik i podlicznik ciepła.

2. Dane o obiekcie

Automatyzowany węzeł cieplny nr 1 w budynku przy ul. Mickiewicza 4-16 jest węzłem dwufunkcyjnym (c.o. i c.w.), zasilanym z miejskiej sieci ciepłej. Występują w nim następujące rodzaje odbiorów:

- centralne ogrzewanie
- centralna ciepła woda

Zapotrzebowanie ciepła na poszczególne rodzaje odbiorów wynosi:

- centralne ogrzewanie - 161,0 kW
- centralna ciepła woda (Q_{cwmax}) - 104,9 kW
- centralna ciepła woda (Q_{cwśr}) - 34,4 kW
- parametry instalacji c.o. 85/65°C

Węzeł cieplny posiada następującą automatykę :

1. Regulator różnicy ciśnień i przepływu firmy Danfoss AIPQ4, Dn 15 mm, kv = 4,0 m³/h, $\Delta p_v = 0,2$ bara
 $\Delta p_r = 0,1-1,0$ bara, G = 0,15 – 2,4 m³/h.
 2. Licznik ciepła firmy Kamstrup z przelicznikiem energii Multical 66C, przetwornikiem przepływu Ultraflow 65S Dn 20 mm Q_n = 3,0 m³/h
 3. Automatyka pogodowa instalacji c.o. firmy Samson złożona z zaworu regulacyjnego 3222, Dn 20 mm, kv = 6,3 m³/h, siłownika 5825-10, regulatora 5475-2 oraz czujników Pt1000. Brak termostatu STW.
- Instalacja centralnego ogrzewania wykonana jest z rur stalowych, a przy grzejnikach zamontowane są zawory termostatyczne.

3 Zakres opracowania projektu

Projektuje się całkowicie nową automatykę węzła cieplnego

Projekt obejmuje następujące układy:

1. Układ regulacji różnicy ciśnień i przepływu (obwód PD/FC-1)
2. Nadążną regulację temperatury instalacji co (obwód TC-2)
3. Stałowartościową regulację temperatury instalacji cw (obwód TC-3)
4. Układ pomiaru energii cieplnej, główny (obwód NQI-4)
5. Obwód pomiaru energii cieplnej pomocniczy NQI-5

Projekt nie obejmuje instalacji zasilającej regulatory tzn. skrzynki zasilającej z zabezpieczeniem i wyłącznikiem.

4. Rozwiązania projektowe

4.1. Obwód PD/FC-1 pełni następujące funkcje:

- stabilizuje różnicę ciśnień w przyłączy węzła cieplnego, a tym samym zapewnia prawidłowe warunki pracy zaworu regulacyjnego c.o.i cw
- ogranicza łączny pobór wody sieciowej przez węzeł cieplny (przepływ limitowany),
- zabezpiecza przed kawitacją.

Jako element regulacyjny zaprojektowano nowy regulator różnicy ciśnień z ograniczeniem przepływu f-my Samson typ 47-1, gdyż istniejący jest za mały z uwagi na zwiększenie potrzeb cieplnych. Regulator zamontować na rurociągu zasilającym przed rozgałęzieniem na poszczególne układy. Przed regulatorem projektuje się filtr siatkowy FS-1 (Z400). Ze względu na zamulenie zastosowano filtr tej samej średnicy co przewód, na którym jest zamontowany.

4.2. Obwód TC-2 reguluje temperaturę zasilania instalacji c.o. wg nastawionej w regulatorze charakterystyki regulacyjnej w zależności od temperatury zewnętrznej, oraz ogranicza temperaturę powrotu wody sieciowej.

Składa się z nowego zestawu regulacyjnego f-my SAMSON w skład którego wchodzi:

- regulator elektroniczny typ 5573 (przeznaczony również dla obiegu c.w.)
- zawór regulacyjny c.o. o charakterystyce stałoprocentowej typ 3222,
- siłownik elektryczny z awaryjną funkcją bezpieczeństwa typ 5825-10
- czujniki temperatury zasilania instalacji c.o. i powrotu wody sieciowej typ Pt 1000 (5277-2)
- czujnik temperatury zewnętrznej typ Pt 1000 (5227-2)
- termostat bezpieczeństwa co STW 5343-4

Istniejący zawór regulacyjny c.o. i siłownik można wykorzystać do montażu automatyki po uprzednim sprawdzeniu i zakonserwowaniu

4.3. Obwód TC-3 reguluje stałowartościową temperaturę zasilania instalacji c.w.

Składa się z zestawu regulacyjnego f-my SAMSON, w skład którego wchodzi:

- regulator elektroniczny typ 5573 (przeznaczony również dla obiegu c.o.)
- zawór regulacyjny c.w. o charakterystyce stałoprocentowej typ 3222,
- siłownik elektryczny z awaryjną funkcją bezpieczeństwa typ 5825-13
- czujniki temperatury zasilania instalacji c.w. Pt 1000 (5207-64)
- czujniki temperatury cyrkulacji c.w. Pt 1000 (5207-61)
- termostat bezpieczeństwa STB 5345-2

Zgodnie z rozporządzeniem Ministra Infrastruktury z dnia 12.04.2002 przewidziano możliwość przeprowadzenia okresowej dezynfekcji termicznej (zabezpieczenie przed Legionellą). Temperatura wody 70°C. Realizowane to będzie poprzez regulator elektroniczny 5573 oraz dodatkowy czujnik temperatury zamontowany na cyrkulacji, który będzie kontrolował temperaturę ciepłej wody w obiegu cyrkulacyjnym podczas procesu dezynfekcji termicznej w sposób automatyczny.

4.4 Obwód NQI-4 stanowiący licznik ciepła służy do:

- pomiaru zużycia energii cieplnej przez użytkownika węzła cieplnego dla celów rozliczeniowych z dostawcą ciepła,
- pomocniczo do ustawiania regulatorem różnicy ciśnień wymaganego natężenia przepływu (przepływ limitowany) przez węzeł, poprzez odczyt wartości natężenia przepływu mierzonego wodomierzem

Jako element pomiarowy zastosowano zaprojektowano nowy licznik ciepła firmy Kamstrup. Istniejący licznik ciepła jest za mały z uwagi na zwiększenie potrzeb cieplnych. Licznik składa się z:

- wodomierza (z nadajnikiem impulsów) zabudowanego w rurociągu powrotnym węzła cieplnego,
- czujników temperatury zasilania i powrotu wody sieciowej,
- integratora elektronicznego z odczytem ilości energii cieplnej, wartości temperatur, różnicy temperatur, ilości wody, natężenia przepływu, przekroczenia maksymalnego przepływu, oraz czasu pracy.

Celem uniknięcia zanieczyszczeń przed i za wodomierzem zamontować filtr FS-1 (o gęstości 400 oczek/cm²). Licznik posiada zasilanie bateryjne.

4.5 Obwód NQI-5 stanowiący licznik ciepła służy do:

- pomiaru zużycia energii cieplnej na cele centralnego ogrzewania przez użytkownika węzła cieplnego przez poszczególnych najemców.

Licznik składa się z:

- wodomierza (z nadajnikiem impulsów) zabudowanego w rurociągu powrotnym węzła cieplnego,
- czujników temperatury zasilania i powrotu wody sieciowej,
- integratora elektronicznego z odczytem ilości energii cieplnej, wartości temperatur, różnicy temperatur, ilości wody, natężenia przepływu, przekroczenia maksymalnego przepływu, oraz czasu pracy.

5. Zasady obliczeń i doboru elementów regulacyjnych

Wartość strat ciśnienia w instalacji poszczególnych gałęzi określono na podstawie wartości współczynników przepływu Kv, dla wymienników ciepła powiększając ich wartość o 20% (zamulenie). Spadki ciśnienia na filtrach powiększono o 50% w stosunku do danych wynikających z katalogu (osad na siatce filtracyjnej). Spadki ciśnień na zaworach regulacyjnych określono na podstawie nominalnych współczynników przepływu Kvs z danych katalogowych,

przyjmując dla nich kryterium dławienia zgodnie z wytycznymi OBRC. Wartości spadków ciśnienia obliczono z dokładnością do 0,5 kPa.

Warunki pracy zaworów regulacyjnych bez kawitacji zostały określone poprzez wartość minimalną ciśnienia zasilania sieciowego w przyłączy węzła. Na podstawie informacji VEOLII przyjęto $P_{1min} = 0,9$ MPa, natomiast maksymalna temperatura zasilania $T_{1max} = 119$ °C.

Dla tych danych dopuszczalny spadek ciśnienia na regulatorze różnicy ciśnień bez kawitacji wynosi

$$\Delta p_{kaw} = z \times (P_{1min} - P_{par}) = 0,55 \times (1,0 - 0,203) = 0,438 \text{ MPa}$$

W przypadku przekroczenia tej wartości należy stosować kryzę antykawitacyjną Kd1 dla zdławienia nadwyżki ciśnienia w sezonie grzewczym.

Zaleca się aby zawór regulacyjny różnicy ciśnień nie pracował przy stopniach otwarcia mniejszych od 30%. Wartość ciśnienia dyspozycyjnego, powyżej którego warunek ten nie jest spełniony i należy stosować kryzę wspomagającą pracę zaworu podano w punkcie 8.

6. Wskazówki wykonawcze montażu licznika ciepła

1. Położenie wodomierza i czujników temperatury musi być zgodne ze schematem na rys. nr 1 - 11
2. Wodomierz montować w miejscu dostępnym z zachowaniem niezbędnego odcinka pomiarowego.
3. Unikać montażu wodomierza pod armaturą mogącą spowodować jego zalanie.
4. Czujniki temperatury montować w rurociągu wg rys. 11 z czujnikiem skierowanym pod prąd przepływu. Montować w bezpośredniej bliskości istniejących w węźle punktów pomiaru temperatury wg rys. nr 6 i 10. W przypadku ich braku uzupełnić lub spawać tulejki do pomiaru kontrolnego
5. Prace spawalnicze należy wykonać przy zamontowanej w miejscu wodomierza makięcie.
6. Wodomierz montować dopiero po przepłukaniu instalacji sieciowej, po zakończeniu prac montażowych. Zaśleпки ochronne wodomierza zdjąć bezpośrednio przed jego montażem.
7. Podczas montażu wodomierza i integratora uważać aby nie naruszyć plomb fabrycznych i nie zmienić kalibracji integratora.
8. Kable sygnałowe czujników temperatury muszą mieć jednakową długość.

Uwaga: kable sygnałowe o długości 3 m montowane są fabrycznie. Integrator, czujniki, wodomierz montować w taki sposób, aby nie zachodziła konieczność przedłużania kabli.

7. Wskazówki wykonawcze montażu automatyki

1. Montaż i połączenie prowadzić w oparciu o rysunki nr 1 - 11
Położenie zaworów i elementów pomiarowych musi być zgodne ze schematem na rys. nr 6 i 10. Do połączeń elektrycznych obowiązujący jest schemat połączeń dostarczony z urządzeniami – sprawdzić zgodność zacisków. Przewidzieć miejsce uwzględniające gabaryty urządzeń, oraz dostęp przy demontażu lub naprawach. Zawory regulacyjne należy montować na rurociągach zasilających. Zwrócić uwagę na zgodność kierunku przepływu z zaznaczonym na zaworach
2. Regulator elektroniczny 5573 należy zamontować w skrzynce elektrycznej typu S-1 przymocowanej do ściany w miarę możliwości blisko zaworów regulacyjnych, w miejscu łatwo dostępnym i bezpiecznym.
3. Czujnik temperatury regulowanej należy umieścić na rurociągu, jak najbliżej wymienników ciepła.
4. Lokalizacja czujnika temperatury zewnętrznej wg stanu istniejącego.
5. Czujnik temperatury ciepłej wody montować w bezpośrednio w rurociągu c.w. tak, aby był bezpośrednio omywany strumieniem ciepłej wody. Czujniki montować przy pomocy króćca G 1/2".
6. Zwrócić uwagę na prawidłowość połączenia rurek impulsowych regulatora różnicy ciśnień (do odpowiednich komór siłownika), w przypadku gdy zajdzie potrzeba jego demontażu i ponownego montażu w przypadku przeróbki makiety.
7. Kryzę Kd1 przekazać grupie rozruchowej, która wykona odpowiedni otwór w kryzie dla rzeczywistych ciśnień dyspozycyjnych.

Zabezpieczenie antykorozyjne wykonać przez:

- czyszczenie powierzchni metalowych do II stopnia czystości,
- pokrycie farbą podkładową ftalową,
- dwukrotne malowanie farbą ftalową nawierzchniową

8. Dane dla przyłącza

- Przepływ limitowany w sezonie grzewczym - 4,52 t/h
- Przepływ limitowany w sezonie letnim - 2,00 t/h

- Minimalne wymagane ciśnienie dyspozycyjne w sezonie grzewczym	- 145,5 kPa
- Minimalne wymagane ciśnienie dyspozycyjne w sezonie letnim	- 96,0 kPa
- Ciśnienie regulowane w sezonie grzewczym	- 41,5 kPa
- Ciśnienie regulowane w okresie lata	- 40,5 kPa
- Maksymalna dopuszczalna dyspozycyjna różnica ciśnień z uwagi na kawitację zimą	- 550,5 kPa
- Maksymalna dopuszczalna dyspozycyjna różnica ciśnień wynikająca z warunku pracy zaworu regulacyjnego w zakresie 30%	- zimą - 466,0 kPa - latem - 159,0 kPa

Przy rzeczywistym ciśnieniu dyspozycyjnym w zimie wyższym od 466,0 kPa należy stosować kryzę Kd1 dławiącą nadwyżkę ciśnienia. Przy rzeczywistym ciśnieniu dyspozycyjnym w lecie wyższym od 159,0 kPa należy stosować kryzę dławiącą. Średnicę otworu kryzy określi grupa rozruchowa Veolii SA.

Na węźle mogą na obiegach wody sieciowej mogą być zamontowane jedynie następujące zawory równoważące :
- na obejściu wymiennika I stopnia należy zamontować zawór równoważący STAF-SG , Dn 40 mm, n = 2,0 kv = 6,10 m³/h. Na okres letni zawór należy zamknąć.

9. Dane dla obwodu c.o. i c.w.

- Temperatura wody instalacyjnej c.o.	- 85°C
- Nastawa regulatora STW	- 90 °C
- Temperatura ciepłej wody	- 60°C
- Nastawa regulatora STB	- 70°C

10 . Dane do programowania regulatora 5573 (instalacja c.o. i c.w.)

1. Wskaźnik instalacji (An)	11.9
2. Bloki funkcyjne	
CO1 obieg instalacji co	
F01 - czujnik temperatury w pomieszczeniu	- wyłączona (Aus)
F02 - czujnik temperatury zewnętrznej	- załączona (Ein)
F03 - czujnik temperatury powrotu	- załączona (Ein)
F04 - zarezerwowana	- wyłączona (Aus)
F05 - ogrzewanie podłogowe	- wyłączona (Aus)
F06 - zarezerwowana	- wyłączona (Aus)
F07 - optymalizacja	- wyłączona (Aus)
F08 - adaptacja	- wyłączona (Aus)
F09 - adaptacja krótkoczasowa	- załączona (Ein)
F10 - zarezerwowana	- wyłączona (Aus)
F11 - krzywa grzania określana na podstawie 4 punktów	- wyłączona (Aus)
F12 - tryb regulacji regulacja trzypunktowa	
kp – 0,5	
Tn – 200s	
Ty – 120s	
F13 - ograniczenie uchybu regulacji dla otwierania zaworu	- wyłączona (Aus)
F14 - uruchomienie obiegu regulacyjnego przez wejście BE1	- wyłączona (Aus)
F15 - sterowanie na podstawie sygnału zapotrzebowania w obiegu regulacyjnym	- wyłączona (Aus)
F16 - sterowanie na podstawie sygnału zapotrzebowania	- wyłączona (Aus)
F17 - sterowanie na podstawie binarnego sygnału zapotrzebowania	- wyłączona (Aus)
F18 - zapotrzebowanie maks. wartości zadanej temperatury	- wyłączona (Aus)
Zasilania za pośrednictwem sygnału 0-10V	

CO 4 : obieg przygotowania cw

F01	- czujnik temperatury w podgrzewaczu	- wyłączona (Aus)
F02	- czujnik temperatury w podgrzewaczu/zasobniku/c.w.u. z funkcją zatrzymywania ładowania podgrzewacza/zasobnika/	- wyłączona (Aus)
F03	- czujnik temperatury powrotu	- wyłączona (Aus)
F04	-zarezerwowana	- wyłączona (Aus)
F05	- czujnik temperatury zasilania	- załączona (Ein)
F06	- równoległa praca pomp	- wyłączona (Aus)
F07	- okresowe uruchamianie obiegu c.o. w trakcie	- wyłączona (Aus)
F08	- priorytet poprzez regulację inwersyjną	- wyłączona (Aus)
F09	- priorytet poprzez pracę w trybie zredukowanym	- wyłączona (Aus)
F10	- podłączenie pompy cyrkulacyjnej do obiegu wymiennika	- wyłączona (Aus)
F11	- praca pompy cyrkulacyjnej podczas ładowania podgrzewacza/zasobnika cw/	- wyłączona (Aus)
F12	- tryb regulacji – regulacja trzypunktowa kp – 0,5 Tn – 60s Ty – 30s	- wyłączona (Aus)
F13	- ograniczenie uchybu regulacji dla sygnału otwierania zaworu	- wyłączona (Aus)
F14	- dezynfekcja	- wyłączona (Aus)
F15	- załączenie pompy ładującej w zależności od temperatury powrotu	- wyłączona (Aus)
F16	- priorytet dla zewnętrznego sygnału zapotrzebowania	- wyłączona (Aus)
F19	- przełączenie czujników sterowane programem zegarowym	- wyłączona (Aus)
F20	- obieg cw regulowany zaworem przelotowym	- wyłączona (Aus)

CO 5 - funkcje dotyczące wszystkich instalacji

F01 ÷ F03	- inicjalizacja	- załączona (Ein)
F04	- letni tryb pracy	- załączona (Ein)
F05	- opóźniona rejestracja zewnętrznej przy spadku temperatury	- wyłączona (Aus)
F06	- opóźniona rejestracja zewnętrznej przy wzroście temperatury	- wyłączona (Aus)
F07	- zarezerwowana	- wyłączona (Aus)
F08	- przełączanie pomiędzy czasem letnim i zimowym	- załączona (Ein)
F09	- program ochrony przeciwmrozowej	- wyłączona (Aus)
F10	- zarezerwowana	- wyłączona (Aus)
F11	- zarezerwowana	- wyłączona (Aus)
F12	- ograniczenie przepływu pełzającego	- wyłączona (Aus)
F13	- zarezerwowana	- wyłączona (Aus)
F14	- praca pompy na pokrycie zapotrzebowania własnego	- wyłączona (Aus)
F15	- zarezerwowana	- wyłączona (Aus)
F16	- ograniczenie temperatury powrotu za pomocą algorytmu P	- wyłączona (Aus)
F17	- zarezerwowana	- wyłączona (Aus)
F18	- zarezerwowana	- wyłączona (Aus)
F19	- nadzór temperatury	- wyłączona (Aus)
F20	- wzorcowanie czujników	- wyłączona (Aus)
F21	- blokada ręcznego trybu pracy	- wyłączona (Aus)
F22	- blokada przełącznika obrotowego	- wyłączona (Aus)
F23	- tryb testowy	- wyłączona (Aus)

Parametryzacja

1. Wpisanie aktualnej godziny, daty, roku	-	-
2. Krzywa grzania	-	1,3
3. Przesunięcie krzywej grzania	-	0

4. Minimalna temperatura zasilania instalacji	- 38 °C
5. Temperatura wyłączenia ogrzewania	- + 15°C
6. Krzywa powrotu wody sieciowej	- wg Veolii Warszawa
7. Przesunięcia krzywej powrotu	- 0
8. Maksymalna temp. powrotu sieci	- 70°C
9. Maksymalna temp. zasilania instalacji	- 85 °C
10. Minimalna temp. powrotu sieci	- 42°C
11. Wartość ograniczenia temp. dla pracy lato/zima	- + 12°C
12. Tygodniowy program c.o.	- nie wykorzystany
13. Dni świąteczne	- wg potrzeb użytk.
14. Ferie	- nie wykorzystany

II. OBLICZENIA

1. Parametry wody sieciowej	- 119/70 °C
2. Parametry wody instalacyjnej	- 85/65 °C
3. Ciśnienie dyspozycyjne wężła w ziemi	- 500 kPa
4. Minimalne ciśnienie zasilania w ziemi	- 0,9 MPa
5. Ciśnienie dyspozycyjne wężła w lecie	- 200 kPa
6. Zapotrzebowanie ciepła na cele c.o.	- 161,0 kW
7. Zapotrzebowanie ciepła na cele c.w.	- 104,9 kW
8. Średnie godzinowe zapotrzebowanie ciepła na cele cw	- 34,4 kW
9. Wymienniki wg P.T. instalacji wężła:	
- centralne ogrzewanie	
- centralna ciepła woda	

plytowe SL140-BR30-40-TM
plytowe SL32-BR28-100/2/6-TL

Węzeł szeregowo-równoległy, bezzasobnikowy.

Ilość wody sieciowej centralne ogrzewanie	- 2,83 t/h
Ilość wody sieciowej centralna ciepła woda II stopień	- 1,69 t/h
Ilość wody sieciowej centralna ciepła woda I stopień	- 2,58 t/h
Obejście na pierwszym stopniu	- 1,94 t/h
Ilość ogólna wody sieciowej na przyłączy	- 4,52 t/h

Ilość wody sieciowej w okresie letnim

$$G_L = G_{sc \text{ lato}} = 104,9 \times 1,05 \times 0,86 : 48 = 1,98 \text{ t/h}$$

Obliczenia spadków ciśnienia w ziemi

1. Podłączenie wężła	20,0 kPa
2. Opory filtrów i zwężek	9,5 kPa
3. Opory ciepłomierza głównego	11,5 kPa
4. Opory regulatora $\Delta p/V$	33,0 kPa
5. Opór ogranicznika zaworu $\Delta p/V$	30,0 kPa

104,0 kPa

Obieg instalacji centralnego ogrzewania

1. Opory podłączenia instalacji c.o.	9,5 kPa
2. Opory wymiennika c.w. I stopnia	6,0 kPa
2. Opory wymiennika c.o.	1,0 kPa
3. Opory zaworu regulacyjnego c.o.	20,5 kPa
4. Opory podlicznika ciepła	4,5 kPa

41,5 kPa

Obieg instalacji ciepłej wody

1. Opory podłączenia instalacji c.w.	9,5 kPa
2. Opory wymiennika c.w. I stopnia	6,0 kPa
2. Opory wymiennika c.w. II stopnia	3,0 kPa

4. Opory zaworu regulacyjnego c.w.	18,0 kPa

	36,5 kPa
Wymagane minimalne ciśnienie dyspozycyjne węzła w zimie	145,5 kPa
Ciśnienie regulowane w zimie	41,5 kPa
Maksymalne dopuszczalne ciśnienie dyspozycyjne z uwagi na kawitację w zimie	550,5 kPa
Maksymalne dopuszczalne ciśnienie dyspozycyjne węzła z uwagi na 30% otwarcie zaworu $\Delta p/V$	466,0 kPa
Autorytet zaworu regulacyjnego c.o.	0,50
Autorytet zaworu regulacyjnego c.w.	0,63

Obliczenia spadków ciśnienia w okresie letnim

1. Podłączenie węzła	10,0 kPa
2. Opory filtrów i zwężek	6,5 kPa
3. Opór wodomierza	2,5 kPa
4. Opór regulatora $\Delta p/V$	6,5 kPa
5. Opór ogranicznika zaworu $\Delta p/V$	30,0 kPa

	55,5 kPa
1. Podłączenie instalacji c.w.	8,5 kPa
2. Opory wymiennika c.w.	7,0 kPa
3. Opór zaworu regulacyjnego c.w.	25,0 kPa

	40,5 kPa
Wymagane minimalne ciśnienie dyspozycyjne węzła w lecie	96,0 kPa
Ciśnienie regulowane w lecie	40,5 kPa
Maksymalne dopuszczalne ciśnienie dyspozycyjne z uwagi na 30% otwarcie zaworu $\Delta p/V$	159,0 kPa
Autorytet zaworu regulacyjnego c.w.	0,62

Na węzle mogą na obiegach wody sieciowej może być zamontowany jedynie następujący zawór równoważący :

- na obejściu wymiennika I stopnia należy zamontować zawór równoważący STAF-SG , Dn 40 mm, n = 2,0 kv = 6,10 m³/h. Na okres letni zawór należy zamknąć.

III. Zestawienie urządzeń automatyki – węzeł cieplny c.o. i c.w.nr 1, budynek przy ul. Mickiewicza 4-16 w Warszawie

Lp.	Nazwa urządzenia	Dane techniczne	Ilość	Producent
1	2	3	4	5
<u>Obwód regulacji różnicy ciśnień i przepływu – PD/FC-1</u>				
PD/F/C-1.1	Regulator bezpośredniego działania różnicy ciśnień i przepływu z końcówkami do wspawania, PN 25 bar, max. temp. pracy 124°C	47-1, Dn 25 mm, kv = 8,0 m ³ /h, $\Delta p_r = 0,2-1,0$ bara G = 0,8 ÷ 5,0 m ³ /h $\Delta p_v = 0,3$ bara	szt. 1	Samson wykonanie specjalne <i>Dostawa Veolia S.A</i>
PD/FC-1.2	Filtr siatkowy, kołnierzowy PN 25 bar, max. temp. 124°C	FS-1, Dn 50 mm, kv = 50,0 gęstość 400 oczek/cm ²	szt. 1	ZA – Polna S.A.
<u>Obwód regulacji temperatury instalacji c.o. - TC-2</u>				
TC - 2/1	Regulator elektroniczny PI	5573 IP 44	szt. 1	Samson
TC - 2/2.	Zawór regulacyjny c.o. z końcówkami do wspawania, o charakterystyce stałoprocentowej, PN 25 bar, max. temp. 124°C	3222 Dn 20 mm kvs = 6,3 m ³ /h	szt. 1	Samson
TC-2/3	Siłownik elektryczny c.o. z awaryjną funkcją bezpieczeństwa	5825-10 IP 54 skok 6 mm	szt. 1	Samson
TC - 2/4	Czujnik temperatury instalacji c.o. i powrotu wody sieciowej z tuleją ochronną wykonaną z CrNiMo, zanurzeniowy	Pt 1000 (5277-2) zakres pomiarowy 20-120°C, długość tulei 80 mm, IP 54	szt. 2	Samson
TC - 2/5	Czujnik temperatury zewnętrznej	Pt 1000 (5227-2) zakres pomiarowy - 20 do 40°C	szt. 1	
TC - 2/6	Termostat bezpieczeństwa c.o.	STW 5343-4	szt. 1	Samson
<u>Obwód regulacji temperatury instalacji c.w. - TC-3</u>				
TC – 3/1.	Zawór regulacyjny c.w. z końcówkami do wspawania, o charakterystyce stałoprocentowej, PN 25 bar, max. temp. 124°C	3222 Dn 15 mm kvs = 4,0 m ³ /h	szt.1	Samson
TC – 3/2	Siłownik elektryczny c.w z awaryjną funkcją bezpieczeństwa	5825-13, IP 54 skok 6 mm	szt. 1	Samson
TC – 3/3	Czujnik temperatury instalacji z tuleją ochronną wykonaną z CrNiMo, zanurzeniowy	Pt 1000 (5207-64) zakres pomiarowy -15÷180°C, długość tulei 170 mm	szt.1	Samson
TC – 3/3.1	Czujnik temperatury cyrkulacji instalacji c.w. z tuleją ochronną wykonaną z CrNiMo, zanurzeniowy	Pt 1000 (5207-61) zakres pomiarowy -15÷180°C, długość tulei 110 mm	szt. 1	Samson
TC – 3/4	Termostat bezpieczeństwa c.w.	STB 5345-2	szt. 1	Samson
<u>Obwód pomiaru energii cieplnej – NQI-4 (główny)</u>				
NQI- 4/1	Przelicznik energii cieplnej	Multical 602	szt. 1	Kamstrup
NQI- 4/2	Przetwornik przepływu zamontowany na powrocie PN 16 bar, temp. pracy do 124°C	Ultraflow 54 Dn 25 mm Qn = 6,0 m ³ /h	szt. 1	Kamstrup <i>Dostawa Veolia S.A</i>
NQI- 4/3	Czujniki temperatury zasilania i powrotu, komputerowo dobrane w pary	Pt 500	szt. 2	Kamstrup

NQI- 4/4	Filtr siatkowy, kołnierzowy PN 16 bar, max. temp. 124°C	FS-1, Dn 50 mm, kv = 50 gęstość 400 oczek/cm ²	szt. 1	ZA – Polna S.A.
Obwód pomiaru energii cieplnej – NQI-5 (pomocniczy)				
NQI-5/1	Elektroniczny przelicznik energii cieplnej	Multical 602	szt.1	Kamstrup
NQI-5/2	Przetwornik przepływu	Ultraflow 54 Dn 25 mm, Qn = 3,5 m ³ /h	szt.1	Kamstrup
NQI-5/3	Czujniki temperatury	Pt 500	szt. 2	Kamstrup

Uwaga : Istniejący w węźle zawór regulacyjny i siłownik c.o. może być wykorzystany do montażu automatyki w nowym węźle po uprzednim sprawdzeniu i zakonserwowaniu.

Wymianę regulatora DP/V i licznik ciepła należy zwrócić do Veolia Energia Włocławek SA

Nr ewidencyjny Wa-745/91

STWIERDZENIE POSIADANIA PRZYGOTOWANIA ZAWODOWEGO
do pełnienia samodzielnej funkcji technicznej w budownictwie

Na podstawie art. 18 ust. 5 i art. 57 ust. 3 ustawy z dnia 24 października 1974 r. — Prawo budowlane (Dz. U. Nr 38, poz. 229) oraz § 2 ust. 1 pkt 1, § 5 ust. 1 pkt 1, § 7, § 13 ust. 1 pkt 4 lit. "b" rozp. Ministra Gospodarki Terenowej i Ochrony Środowiska z dnia 20.II.1975 r. w sprawie samodzielnych funkcji technicznych w budownictwie (Dz. U. Nr 8, poz. 46 z późn. zmianami).

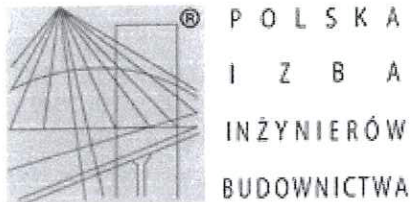
STWIERDZAM

że Ob. MAŁGORZATA TRENA RYCZEK c. Wacława
magister inżynier inżynierii środowiska
urodzony(a) dnia 05 kwietnia 1952 r. Milanówek
posiada przygotowanie zawodowe do pełnienia samodzielnej funkcji technicznej
projektanta oraz kierownika budowy i robót
w specjalności instalacyjno-inżynieryjnej w zakresie instalacji
sanitarnych:

- 1/ do sporządzania projektów instalacji ciepłych,
- 2/ do kierowania, nadzorowania i kontrolowania budowy i robót, kierowania i kontrolowania wytwarzania konstrukcyjnych elementów instalacji oraz do kontrolowania stanu technicznego w zakresie instalacji ciepłych.



Z up. Wojewody Warszawskiego
M. M. M.
mgr inż. arch. Zygmunt Michałowski
Dyrektor Wydziału Nadzoru
Urbanistycznego i Budowlanego



Zaświadczenie

o numerze weryfikacyjnym:

MAZ-LE9-EZW-A8R *

Pani MAŁGORZATA IRENA RYCZEK o numerze ewidencyjnym MAZ/IS/2838/02
adres zamieszkania ANTONIEGO MAGIERA 7/22, 01-873 WARSZAWA
jest członkiem Mazowieckiej Okręgowej Izby Inżynierów Budownictwa i posiada wymagane
ubezpieczenie od odpowiedzialności cywilnej.
Niniejsze zaświadczenie jest ważne od 2017-01-01 do 2017-12-31.

Zaświadczenie zostało wygenerowane elektronicznie i opatrzone bezpiecznym podpisem elektronicznym
weryfikowanym przy pomocy ważnego kwalifikowanego certyfikatu w dniu 2016-12-14 roku przez:

Mieczysław Grodzki, Przewodniczący Rady Mazowieckiej Okręgowej Izby Inżynierów Budownictwa.

(Zgodnie art. 5 ust 2 ustawy z dnia 18 września 2001 r. o podpisie elektronicznym (Dz. U. 2001 Nr 130 poz. 1450) dane w postaci
elektronicznej opatrzone bezpiecznym podpisem elektronicznym weryfikowanym przy pomocy ważnego kwalifikowanego certyfikatu są
równoważne pod względem skutków prawnych dokumentom opatrzonym podpisami własnoręcznymi.)

* Weryfikację poprawności danych w niniejszym zaświadczeniu można sprawdzić za pomocą numeru weryfikacyjnego zaświadczenia na
stronie Polskiej Izby Inżynierów Budownictwa www.piib.org.pl lub kontaktując się z biurem właściwej Okręgowej Izby Inżynierów
Budownictwa.

URZĄD WOJEWÓDZKI

w Warszawie

Wydział Nadzoru Urbanistycznego
i Budowlanego

Nr ewidencyjny Wa-388/90

Warszawa, 21 grudnia 1990r.

STWIERDZENIE POSIADANIA PRZYGOTOWANIA ZAWODOWEGO

do pełnienia samodzielnej funkcji technicznej w budownictwie

Na podstawie art. 18 ust. 5 i art. 57 ust. 3 ustawy z dnia 24 października 1974 r. — Prawo budowlane (Dz. U. Nr 38, poz. 229) oraz § 2 ust. 1 pkt 1, § 5 ust. 1 pkt 1, § 7, § 13 ust. 1 pkt 4 lit. "b" rozp. Ministra Gospodarki Terenowej i Ochrony Środowiska z dnia 20.II.1975 r. w sprawie samodzielnych funkcji technicznych w budownictwie (Dz. U. Nr 8, poz. 46 z późn. zmianami).

STWIERDZAM

że Ob. ANNA MAZUR c. Michała

magister inżynier inżynierii środowiska

urodzony(a) dnia 17 marca 1957 r. Warszawa

posiada przygotowanie zawodowe do pełnienia samodzielnej funkcji technicznej

projektanta oraz kierownika budowy i robót

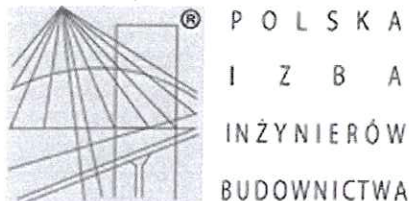
w specjalności instalacyjno-inżynierskiej w zakresie instalacji sanitarnych:

- 1/ do sporządzania projektów instalacji sanitarnych,
- 2/ do kierowania, nadzorowania i kontrolowania budowy i robót, kierowania i kontrolowania wytwarzania konstrukcyjnych elementów instalacji oraz oceniania i badania stanu technicznego w zakresie instalacji sanitarnych.-



ARCHITEKT WOJEWÓDZKI
DYREKTOR WYDZIAŁU
Nadzoru Urbanistycznego i Budowlanego
Urzędu Wojewódzkiego w Warszawie

mgr inż. arch. Zygmunt Michałowski



Zaświadczenie

o numerze weryfikacyjnym:

MAZ-R8F-C67-RR4 *

Pani ANNA MAZUR o numerze ewidencyjnym MAZ/IS/5020/02
adres zamieszkania ul. PARYSKA 8/3, 03-954 WARSZAWA
jest członkiem Mazowieckiej Okręgowej Izby Inżynierów Budownictwa i posiada wymagane
ubezpieczenie od odpowiedzialności cywilnej.

Niniejsze zaświadczenie jest ważne od 2017-01-01 do 2017-12-31.

Zaświadczenie zostało wygenerowane elektronicznie i opatrzone bezpiecznym podpisem elektronicznym
weryfikowanym przy pomocy ważnego kwalifikowanego certyfikatu w dniu 2016-12-30 roku przez:

Mieczysław Grodzki, Przewodniczący Rady Mazowieckiej Okręgowej Izby Inżynierów Budownictwa.

(Zgodnie art. 5 ust 2 ustawy z dnia 18 września 2001 r. o podpisie elektronicznym (Dz. U. 2001 Nr 130 poz. 1450) dane w postaci
elektronicznej opatrzone bezpiecznym podpisem elektronicznym weryfikowanym przy pomocy ważnego kwalifikowanego certyfikatu są
równoważne pod względem skutków prawnych dokumentom opatrzonym podpisami własnoręcznymi.)

* Weryfikację poprawności danych w niniejszym zaświadczeniu można sprawdzić za pomocą numeru weryfikacyjnego zaświadczenia na
stronie Polskiej Izby Inżynierów Budownictwa www.piiib.org.pl lub kontaktując się z biurem właściwej Okręgowej Izby Inżynierów
Budownictwa.



Veolia Energia Warszawa S.A.

ul. Puławska 2, budynek Plac Unii C, 02-566 Warszawa
tel. +48 22 658 50 00, fax +48 22 658 53 85
www.energiadlwarszawy.pl
ebok.energiadlwarszawy.pl

**Spółdzielnia Budowlano-
Mieszkaniowa "Ognisko V"
01-517 Warszawa
Ul. Mickiewicza 12 lok.2b**

Warszawa, 22.11.2016

Nr sprawy: VAW / EWT / 16 / 1630282 / 1

**Dotyczy: przydziału ciepła na przygotowanie c.w. związane z doposażeniem
w moduł ciepłej wody węzła cieplnego należącego do Odbiorcy ciepła
(nr ewidencyjny obiektu PS1-16-0319_2)**

Odpowiadając na pismo wniosek z dnia 04.11.2016r. Veolia Energia Warszawa S.A. informuje, że gwarantuje możliwość dodatkowego przydziału ciepła na cele ciepłej wody w ilości $N_{cw}^{sr} = 34,38kW$, dla budynku mieszkalnego przy ul. **Mickiewicza 4-16 węzeł I**.

Docelowe ilości ciepła dla w/w budynku wyniosą:

$$N_{co} = 161kW, N_{cw}^{max} = 104,86kW, N_{cw}^{sr} = 34,38kW, \text{ Razem } 195,38kW$$

Dane hydrauliczne - parametry ciśnienia:

Δp zima = 0,50MPa, Δp lato = 0,20MPa, p zasil. = 10,00MPa (9,0atm + 1atm).

Realizacja dodatkowego przydziału ciepła na cele ciepłej wody będzie możliwa w oparciu o poniższe zasady:

1. Przygotowanie projektów budowlano-wykonawczych, staraniem i na koszt inwestora:
 - a. Projektu budowlano-wykonawczego doposażenia węzła cieplnego w moduł ciepłej wody w zakresie branży instalacyjnej i automatycznej regulacji oraz elektrycznej, z uwzględnieniem konieczności normatywnego rozmieszczenia urządzeń w węźle cieplnym (w tym istniejących) i z ewentualnie koniecznym uwzględnieniem dostosowania oświetlenia do aktualnych norm oraz wytycznych Veolia Energia Warszawa S.A.,
 - b. Projektu budowlano-wykonawczego instalacji wewnętrznej ciepłej wody zawierającego:
 - Obliczenia mocy cieplnych N_{cw}^{max} i N_{cw}^{sr} , ilości wody cyrkulacyjnej i wysokości oporów cyrkulacji c.w. oraz dopuszczalnego ciśnienia w instalacji ciepłej wody.
 - c. Dokumentacje muszą być wykonane zgodnie z wytycznymi Veolia Energia Warszawa S.A. oraz aktualnie obowiązującymi przepisami prawa budowlanego.

Veolia Energia Warszawa S.A.

ul. Puławska 2, 02-566 Warszawa
Kapitał zakładowy: 721 399 100,00 zł wpłacony w całości | NIP 525-000-56-56 | REGON 015314764 | KRS 0000146143
Sąd rejonowy dla m. st. Warszawy, XIII Wydział Gospodarczy Krajowego Rejestru Sądowego
Konto: 14 1940 1210 0103 5173 0010 0000
tel. +48 22 658 50 00, fax +48 22 658 53 85, e-mail: veoliawarszawa@veolia.com
www.veolia.pl



Założenia techniczno - eksploatacyjne dla instalacji wewnętrznych oraz do projektowania węzłów ciepłych, a także warunki techniczne i wymogi dla projektów składanych do uzgodnienia w Veolia Energia Warszawa S.A. są dostępne na stronie internetowej www.energiadlawarszawy.pl → Strefa klienta → Dla projektanta.

Założenia dla instalacji wewnętrznych zamieszczone są w „Wytycznych projektowania węzłów ciepłych”.

- d. Projekt budowlano – wykonawczy węzła ciepłego podlega uzgodnieniu w Veolia Energia Warszawa S.A. pod względem eksploatacyjnym.
Projekt węzła ciepłego w 2 egzemplarzach, należy złożyć w Dziale Technicznym, (adres i kontakt - na stronie www.energiadlawarszawy.pl → Strefa Klienta → Dla Projektanta) od poniedziałku do piątku w godzinach 7¹⁵ + 15⁰⁰, wraz z wypełnionym zleceniem – formularz zlecenia na stronie internetowej www.energiadlawarszawy.pl → Strefa Klienta → Taryfy i cenniki → w pozycji dot. Cennika.
2. Wszelkie prace dotyczące urządzeń będących na majątku Veolia Energia Warszawa S.A. mogą być wykonywane wyłącznie przez służby Veolia Energia Warszawa S.A. - ZEC Północ (adres siedziby i telefon kontaktowy - na stronie www.energiadlawarszawy.pl → O nas → Organizacja).
3. Zwiększenie potrzeb ciepłych wymaga wymiany istniejącego licznika ciepła i regulatora przepływu. Przedsiębiorstwo nasze dostarczy i zamontuje niezbędne urządzenia (powyższe urządzenia pozostają na majątku Veolia Energia Warszawa S.A.). W tym celu należy (na minimum miesiąc przed planowanym terminem odbioru ciepła) pisemnie wystąpić do Veolia Energia Warszawa S.A. dołączając jednocześnie, do wglądu, uzgodnioną w Veolia Energia Warszawa S.A. dokumentację techniczną obejmującą dobór i montaż elementów automatyki. W przypadku demontażu, dotychczasowe urządzenia zostaną zwrócone do Veolia Energia Warszawa S.A. - ZEC Północ (adres siedziby i telefon kontaktowy - na stronie www.energiadlawarszawy.pl → O nas → Organizacja).

Niniejszy dodatkowy przydział ciepła na cele przygotowania ciepłej wody ważny jest przez okres **dwóch lat** od daty wydania.

Kierownik
Działu technicznego

.....*Wojciech Portacha*.....

Do wiadomości:

1. HP
2. HO
3. EWO
4. ZEC Północ
5. EWT a/a

Sprawę prowadził: Krzysztof Romankiewicz Dział Techniczny tel (22) 658-53-60 e-mail krzysztof.romankiewicz@veolia.com

Protokół ogólnych założeń techniczno-eksploatacyjnych do projektu węzła ciepłego wielofunkcyjnego

Warszawa, luty 2015 r.

1. Parametry wody sieciowej i instalacyjnej:
Do obliczeń wytrzymałościowych przyjmować maksymalną temperaturę zasilania m.s.c. 124°C przy ciśnieniu roboczym 1,6 MPa, a do obliczeń hydraulicznych i cieplnych temperaturę zasilania w zimie 119°C, w lecie 73°C. Ciśnienie dyspozycyjne i min. ciśnienie zasilania wg odrębnej informacji, zawartej w warunkach przyłączenia. Temperaturę powrotu do m.s.c. przyjąć na podstawie temperatur obliczeniowych instalacji, których zasady wyznaczania podano w punkcie 2.3 oraz w założeniach do projektu instalacji wewnętrznych.
Dla obliczeń w okresie lata temperaturę powrotu sieci przyjmować w wartości 25°C, a dla pojedynczych wymienników c.w. typu JAD i węzłów c.t. pracujących w sposób ciągły 35°C.
2. Rodzaj węzła ciepłego i system podłączenia do m.s.c.
Stosować wymienniki ze stali nierdzewnej płytowe lub typu JAD. W przypadku węzłów stanowiących własność Veolia Energia Warszawa S.A. oraz przekazywanych na majątek Veolia Energia Warszawa S.A.:
 - stosować wymienniki płytowe lutowane dla mocy do 1,0MW, dla mocy powyżej 1MW zaleca się stosować dwa lub trzy wymienniki płytowe lutowane; dla mocy powyżej 3,0MW dopuszcza się stosowanie wymienników płytowych skręcanych.
 - Nie stosować wymienników płytowych lutowanych miedzią dla instalacji z rur ocynkowanych;
 - Nie stosować węzłów kompaktowych dla mocy powyżej 500 kW.
 - 2.1 Węzły c.o. i c.w. w układzie szeregowo-równoległym.
Dla węzłów c.w. o mocy $N_{cw} \max \leq 75 \text{ kW}$ oraz $75 \text{ kW} < N_{cw} \max \leq 150 \text{ kW}$ i $N_{co} / N_{cw} \max \geq 4$ dopuszcza się wykonanie węzła c.w. w układzie równoległym. Zasobniki c.w. mogą być stosowane w małych węzłach o mocy $N_{cw} \max < 50 \text{ kW}$; Veolia Energia Warszawa S.A. nie zaleca ich stosowania w budynkach wielorodzinnych o mocy $N_{cw} \max \geq 50 \text{ kW}$ oraz nie przejmuje ich na stan majątkowy.
 - 2.2 Dla potrzeb c.t. stosować oddzielny zestaw wymienników - szczególnie w przypadku obiorów ciepła o dużej zmienności w czasie. Jeden wspólny dla c.o. i c.t. wymiennik ciepła może być zastosowany jedynie dla odbiorów c.t. niewiele zmieniających się w ciągu doby (uzupełniających działanie c.o.) pod warunkiem kompleksowej automatyzacji instalacji wewnętrznych; stosunek N_{ct}/N_{co} nie powinien przy tym przekroczyć wartości 0,5.
 - 2.3 Zestawy wymienników dobierać z uwzględnieniem wymogów głębokiego schłodzenia wody sieciowej. Różnica pomiędzy temperaturą powrotu sieciowego i temperaturą powrotów instalacyjnych c.o./c.t. w warunkach długotrwałej eksploatacji nie może przekraczać 5°C, a dla pojedynczych wymienników JAD 10°C. Wymienniki c.o., c.t. dobierać komputerowo dla temperatury zasilania 119°C z przewymiarowaniem 10%, wymienniki c.w. dobierać komputerowo dla temperatury zasilania 73°C z przewymiarowaniem 0%.
3. Wyposażenie kompleksowe węzła (dla budynków nowoprojektowanych i modernizowanych).
 - 3.1 Ciepłomierz ultradźwiękowy z opcją zdalnego odczytu z funkcją rejestracji i odczytu stanu liczydła energii cieplnej i objętości wody oraz maksymalnych przepływów i mocy z okresu 12 miesięcy.
 - 3.1.1 Montaż przetwornika przepływu:
 - na zasilaniu - w instalacjach pomiarowych dla układów bezpośrednich;
 - na powrocie - dla węzłów wymiennikowych.

- 3.1.2 Zakres pomiarowy przetwornika przepływu wyrażony stosunkiem przepływu nominalnego do minimalnego nie może być mniejszy niż 50.
 - 3.2 Regulator stałej różnicy ciśnień z regulacją (ograniczeniem) przepływu na węźle podłączeniowym, montaż na zasilaniu. Dla obiektów o łącznym maksymalnym zapotrzebowaniu ciepła do 75 kW regulator Dp/V może być montowany na powrocie.
 - 3.3 Odmulacze i filtry o wysokiej sprawności.
 - 3.4 Zawór regulacji pogodowej centralnego ogrzewania (z regulatorem elektronicznym). Montaż na zasilaniu. Siłownik elektryczny zaworu musi posiadać funkcję automatycznego zamykania zaworu w przypadku zaniku napięcia zasilającego.
 - 3.4.1 Dla Nco. do 75 kW i instalacji z termostatami przy grzejnikowymi regulator pogodowy może być zastąpiony termostatycznym ogranicznikiem temperatury powrotu sieciowego.
 - 3.4.2 Dla Nco. powyżej 75 kW należy do regulatora pogodowego zastosować dodatkową czujkę do regulacji temperatury powrotu sieciowego w zależności od temperatury zewnętrznej.
 - 3.4.3 Dla instalacji c.o. z tworzyw sztucznych należy zastosować termostat STW. Nastawa STW równa temperaturze dopuszczalnej do ciągłej pracy rurociągów.
 - 3.5 Zawór regulacji pogodowej ciepła technologicznego - wymagania jak w punkcie 3.4.
 - 3.6 Zawór regulacyjny ciepłej wody - montaż na zasilaniu. Zaleca się stosowanie:
 - 3.6.1 Zestawu elektronicznej regulacji temperatury z funkcją okresowego przegrzania dla celów dezynfekcji instalacji c.w. W istniejących węzłach o małej mocy /do 75 kW/ i nie wyposażonych w automatykę c.o. dopuszcza się stosowanie regulatora bezpośredniego działania.
 - 3.6.2 Dla zabezpieczenia temperaturowego instalacji c.w. należy zastosować termostat bezpieczeństwa STB. Siłownik elektryczny musi posiadać funkcję automatycznego zamykania zaworu w przypadku zaniku napięcia. Nastawa STB = 70°C.
 - 3.7 Dopust wody do instalacji c.o. (c.t.) :
 - z wodociągu - w połączeniu rozłącznym,
 - z powrotu m.s.c. - w połączeniu trwałym składającym się z zaworów odcinających obustronnych, filtra, wodomierza do ciepłej wody (na podstawie zawartej umowy z Veolia Energia Warszawa S.A.).
 W przypadku stosowania zespołu automatycznego dopustu z układem uzdatniania wody, trwale połączonego z instalacją wodociągową urządzenie winno zawierać zabezpieczenia zgodne z PN-EN 1717. (zespół jest częścią instalacji wewnętrznej z lokalizacją w pomieszczeniu węzła cieplnego)
 - Dla Nco/ct > 1 MW zaleca się zastosowanie urządzeń stabilizujących - uzupełniających.
 - 3.8 Dodatkowy ciepłomierz do określania zużycia ciepłej wody w budynkach mieszkalnych – jako urządzenie służące tylko do rozliczeń wewnętrznych (poza Veolia Energia Warszawa S.A.).
4. Zabezpieczenie instalacji c.o. - właściwe dla systemu zamkniętego.
 5. Zabezpieczenie instalacji c.t. - j.w.
 6. Zabezpieczenie instalacji c.w. - zawór (y) bezpieczeństwa oraz STB wg 3.6.3.
 7. Pompy bezdławnicowe, dla węzłów o łącznej mocy maksymalnej powyżej 75 kW wymagane pompy rezerwowe dla c.o. i c.t., dla c.w. nie wymaga się stosowania pompy rezerwowej. Przy automatycznej regulacji przepływu w instalacji zaleca się stosować pompy z elektronicznie regulowaną ilością obrotów.
 8. Rury stalowe po stronie wody sieciowej oraz instalacyjnej c.o. i c.t. ze świadectwem 3.1 wg PN-EN 10204 oraz poświadczeniem badania jakościowego wydanym przez ZETOM.
 9. Dokumentacja techniczna podlega uzgodnieniu w Veolia Energia Warszawa S.A. pod względem eksploatacyjnym. Do uzgodnienia należy składać 2 egz. projektu.

- 10. Założenia dodatkowe :**
Szczegółowe zasady projektowania węzłów cieplnych określone są w wytycznych projektowania węzłów cieplnych opracowanych przez Veolia Energia Warszawa S.A. Część instalacyjną węzła projektować z uwzględnieniem założeń dla instalacji wewnętrznych; regulacja dostawy wody sieciowej wg aktualnego zarządzenia Veolia Energia Warszawa S.A.
- 11. Pomieszczenie węzła cieplnego musi spełniać wymagania określone na stronie internetowej Veolia Energia Warszawa S.A., wynikające z rozporządzenie w sprawie warunków technicznych, jakim powinny odpowiadać budynki i ich usytuowanie i aktualnej normy PN-B-02423.**
- 12. Wszystkie materiały i urządzenia powinny posiadać certyfikaty, aprobaty techniczne lub inne wymagane dokumenty do stosowania w budownictwie. Ciepłomierz oraz regulator przepływu dostarcza i montuje Veolia Energia Warszawa S.A..**
- 13. Wymienniki ciepła, pompy, armatura, urządzenia automatyki i ciepłomierze powinny posiadać pozytywną opinię Veolia Energia Warszawa S.A. (Heat-Tech Center – Veolia Energia Warszawa S.A.) odnośnie przydatności w warszawskim systemie ciepłowniczym. Zasady ich stosowania i doboru – patrz wytyczne projektowania węzłów cieplnych Veolia Energia Warszawa S.A.**
- 14. Nietypowe rozwiązania są rozpatrywane indywidualnie.**

Karta Danych Wymiennika SONDEX



agr-
QuotationNo : 001

Att :
Ref :

Item :1050 V10B38L
ceroda, 12 lipiec 2017

Wym. Ciepła SL140-BR30-40-TM-LIQUID	Str. GORACA	Str. ZIMNA
Przepływ (kg/s)	0,78	1,92
Temp. Wejsciowa (°C)	119,00	65,00
Temp. Wyjsciowa (°C)	70,00	85,00
Strata Cisn.-Opory (kPa)	0,50	12,00
Moc Ciepłna (kW)	161	
Własności Termodynamiczne	Water	Water
Gestosc (kg/m ³)	961,82	975,10
Ciepło Własciwe (kJ/kg*K)	4,21	4,19
Przewodność Ciepła (W/m*K)	0,67	0,66
Lepkość (mPa*s)	0,32	0,40
Lepkość Przyscienna (mPa*s)	0,40	0,32
Wsp. Zanieczyszczenia (m ² *K/kW)	0,0917	0,0917
Przewymiarowanie (%)	53.7	
Podłączenia-WEJSCIE	F1	F3
Podłączenia - WYJSCIE	F4	F2
Rama/Płyty		
Układ Płyt (Przejścia*Kanale)	1 × 19 + 0 × 0	
Układ Płyt (Przejścia*Kanale)	1 × 20 + 0 × 0	
Liczba Płyt	40	
Pow. Wymiany Ciepła (m ²)	5,59	
Wsp. Przenikania Ciepła (W/m ² *K)	1905 / 2929	
Material Płyt	0.4 mm AISI 316	
Material Uszczelk/ Max. Temp (°C)	COPPER/BRAZED / 185	
Max. Temp. Projektowa (°C)	185,00	
Cisnienie Robocze/Testowe (MPa)	1,60 / 2,08	
Max. Cis. Roznicowe (MPa)	1,60	
Typ Ramy /	BR No 5 /	
Podłączenia - Str. GORACA (F1->F4)	2.5 inch. Thread BSP	
Podłączenia - Str. ZIMNA (F3->F2)	2.5 inch. Thread BSP	
Pojemność (dm ³)	12	
Długość Ramy - L (mm)	130	
Ciezar Wymiennika Pustego (kg)	39	
Cena PLN		
Warunki Dostawy		
Warunki Platności		
Termin Dostawy		
Ważność Oferty	Anita Grunwald	
Akcesoria PLN	0	

SONDEX POLSKA

Tlf :

biuro@sondex.pl

Fax : +48 22 812 70 49

Karta Danych Wymiennika SONDEX



agr-
QuotationNo : 001

Att :
Ref :

Item :1052 V10B38L
ceroda, 12 lipiec 2017

Wym. Ciepła SL32-BR28-50-TL-LIQUID	Str. GORACA	Str. ZIMNA
Przepływ (kg/s)	0,72	0,46
Temp. Wejsciowa (°C)	46,00	5,00
Temp. Wyjsciowa (°C)	25,00	37,71
Strata Cisn.-Opory (kPa)	4,99	2,16
Moc Ciepłna (kW)	63	
Własności Termodynamiczne	Water	Water
Gestosc (kg/m ³)	993,54	997,42
Ciepło Własciwe (kJ/kg*K)	4,18	4,19
Przewodność Ciepła (W/m*K)	0,62	0,60
Lepkość (mPa*s)	0,71	0,97
Lepkość Przyscienna (mPa*s)	0,97	0,71
Wsp. Zanieczyszczenia (m ² *K/kW)	0,0339	0,0339
Przewymiarowanie (%)	24.8	
Podłączenia-WEJSCIE	F1	F3
Podłączenia - WYJSCIE	F4	F2
Rama/Płyty		
Układ Płyt (Przejsicia*Kanaly)	1 × 25 + 0 × 0	
Układ Płyt (Przejsicia*Kanaly)	1 × 24 + 0 × 0	
Liczba Płyt	50	
Pow. Wymiany Ciepła (m ²)	1,61	
Wsp. Przenikania Ciepła (W/m ² *K)	2931 / 3659	
Material Płyt	0.3 mm AISI 316	
Material Uszchelek/ Max. Temp (°C)	COPPER/BRAZED / 185	
Max. Temp. Projektowa (°C)	185,00	
Cisnienie Robocze/Testowe (MPa)	1,60 / 2,08	
Max. Cis. Roznicowe (MPa)	1,60	
Typ Ramy /	BR No 6 /	
Podłączenia - Str. GORACA (F1->F4)	1 inch. Thread BSP	
Podłączenia - Str. ZIMNA (F3->F2)	1 inch. Thread BSP	
Pojemność (dm ³)	3	
Długość Ramy - L (mm)	116	
Ciezar Wymiennika Pustego (kg)	7	
Cena PLN		
Warunki Dostawy	I stopien	
Warunki Platnosci		
Termin Dostawy		
Waznosc Oferty	Anita Grunwald	
Akcesoria PLN		
	0	

SONDEX POLSKA

Tlf :

biuro@sondex.pl

Fax : +48 22 812 70 49

Karta Danych Wymiennika SONDEX



agr-
QuotationNo : 001

Att :
Ref :

Item :1055 V10B38L
ceroda, 12 lipiec 2017

Wym. Ciepła SL32-BR28-50-TL-LIQUID	Str. GORACA	Str. ZIMNA
Przepływ (kg/s)	0,55	0,46
Temp. Wejsciowa (°C)	46,87	5,00
Temp. Wyjsciowa (°C)	19,60	37,52
Strata Cisn.-Opory (kPa)	2,87	2,16
Moc Ciepłna (kW)	63	
Własności Termodynamiczne	Water	Water
Gęstość (kg/m ³)	994,27	997,44
Ciepło Własne (kJ/kg*K)	4,18	4,19
Przewodność Ciepła (W/m*K)	0,62	0,60
Lepkość (mPa*s)	0,75	0,98
Lepkość Przysięna (mPa*s)	0,98	0,75
Wsp. Zanieczyszczenia (m ² *K/kW)	0.0	
Przewymiarowanie (%)	0.0	
Podłączenia-WEJSCIE	F1	F3
Podłączenia - WYJSCIE	F4	F2
Rama/Płyty		
Układ Płyt (Przejścia*Kanale)	1 × 25 + 0 × 0	
Układ Płyt (Przejścia*Kanale)	1 × 24 + 0 × 0	
Liczba Płyt	50	
Pow. Wymiany Ciepła (m ²)	1,61	
Wsp. Przenikania Ciepła (W/m ² *K)	3300 / 3300	
Material Płyt	0.3 mm AISI 316	
Material Uszczelk/ Max. Temp (°C)	COPPER/BRAZED / 185	
Max. Temp. Projektowa (°C)	185,00	
Cisnienie Robocze/Testowe (MPa)	1,60 / 2,08	
Max. Cis. Roznicowe (MPa)	1,60	
Typ Ramy /	BR No 6 /	
Podłączenia - Str. GORACA (F1->F4)	1 inch. Thread BSP	
Podłączenia - Str. ZIMNA (F3->F2)	1 inch. Thread BSP	
Pojemność (dm ³)	3	
Długość Ramy - L (mm)	116	
Ciezar Wymiennika Pustego (kg)	7	
Cena PLN		
Warunki Dostawy	Sprawdzenie I stopnia	
Warunki Płatności		
Termin Dostawy		
Ważność Oferty	Anita Grunwald	
Akcesoria PLN	0	

SONDEX POLSKA

Tlf :

biuro@sondex.pl

Fax : +48 22 812 70 49

Karta Danych Wymiennika SONDEX



agr-
QuotationNo : 001

Att :
Ref :

Item :1053 V10B38L
ceroda, 12 lipiec 2017

Wym. Ciepła SL32-BR28-50-TL-LIQUID	Str. GORACA	Str. ZIMNA
Przepływ (kg/s)	0,47	0,64
Temp. Wejsciowa (°C)	73,00	42,30
Temp. Wyjsciowa (°C)	49,00	60,09
Strata Cisn.-Opory (kPa)	2,27	3,93
Moc Ciepłna (kW)	47	
Własności Termodynamiczne	Water	Water
Gęstość (kg/m ³)	982,91	987,62
Ciepło Własiwe (kJ/kg*K)	4,18	4,18
Przewodność Ciepła (W/m*K)	0,65	0,64
Lepkość (mPa*s)	0,48	0,56
Lepkość Przysięcienna (mPa*s)	0,56	0,48
Wsp. Zanieczyszczenia (m ² *K/kW)	0,0435	0,0435
Przewymiarowanie (%)		35.8
Podłączenia-WEJSCIE	F1	F3
Podłączenia - WYJSCIE	F4	F2
Rama/Płyty		
Układ Płyt (Przejsia*Kanaly)	1 × 24 + 0 × 0	
Układ Płyt (Przejsia*Kanaly)	1 × 25 + 0 × 0	
Liczba Płyt	50	
Pow. Wymiany Ciepła (m ²)	1,61	
Wsp. Przenikania Ciepła (W/m ² *K)	3032 / 4117	
Material Płyt	0.3 mm AISI 316	
Material Uszczelk/ Max. Temp (°C)	COPPER/BRAZED / 185	
Max. Temp. Projektowa (°C)	185,00	
Cisnienie Robocze/Testowe (MPa)	1,60 / 2,08	
Max. Cis. Roznicowe (MPa)	1,60	
Typ Ramy /	BR No 6 /	
Podłączenia - Str. GORACA (F1->F4)	1 inch. Thread BSP	
Podłączenia - Str. ZIMNA (F3->F2)	1 inch. Thread BSP	
Pojemność (dm ³)	3	
Długość Ramy - L (mm)	116	
Ciezar Wymiennika Pustego (kg)	7	
Cena PLN		
Warunki Dostawy	II stopien	
Warunki Platnosci		
Termin Dostawy		
Waznosc Oferty	Anita Grunwald	
Akcesoria PLN	_____ 0	

SONDEX POLSKA

Tlf :

biuro@sondex.pl

Fax : +48 22 812 70 49

Karta Danych Wymiennika SONDEX



agr-
QuotationNo : 001

Att :
Ref :

Item :1054 V10B38L
ceroda, 12 lipiec 2017

Wym. Ciepła SL32-BR28-50-TL-LIQUID	Str. GORACA	Str. ZIMNA
Przepływ (kg/s)	0,55	0,64
Temp. Wejsciowa (°C)	73,00	40,00
Temp. Wyjsciowa (°C)	46,87	62,47
Strata Cisn.-Opory (kPa)	3,13	3,93
Moc Ciepłna (kW)	60	
Własności Termodynamiczne	Water	Water
Gestosc (kg/m ³)	983,47	987,56
Ciepło Własciwe (kJ/kg*K)	4,18	4,18
Przewodność Ciepła (W/m*K)	0,65	0,64
Lepkosc (mPa*s)	0,49	0,55
Lepkosc Przyscienna (mPa*s)	0,55	0,49
Wsp. Zanieczyszczenia (m ² *K/kW)	0.0	
Przewymiarowanie (%)	0.0	
Podlaczenia-WEJSCIE	F1	F3
Podlaczenia - WYJSCIE	F4	F2
Rama/Plyty		
Uklad Plyt (Przejscia*Kanaly)	1 × 24 + 0 × 0	
Uklad Plyt (Przejscia*Kanaly)	1 × 25 + 0 × 0	
Liczba Plyt	50	
Pow. Wymiany Ciepła (m ²)	1,61	
Wsp. Przenikania Ciepła (W/m ² *K)	4346 / 4346	
Material Plyt	0.3 mm AISI 316	
Material Uszczelek/ Max. Temp (°C)	COPPER/BRAZED / 185	
Max. Temp. Projektowa (°C)	185,00	
Cisnienie Robocze/Testowe (MPa)	1,60 / 2,08	
Max. Cis. Roznicowe (MPa)	1,60	
Typ Ramy /	BR No 6 /	
Podlaczenia - Str. GORACA (F1->F4)	1 inch. Thread BSP	
Podlaczenia - Str. ZIMNA (F3->F2)	1 inch. Thread BSP	
Pojemność (dm ³)	3	
Długość Ramy - L (mm)	116	
Ciezar Wymiennika Pustego (kg)	7	
Cena PLN		
Warunki Dostawy	Sprawdzenie II stopnia	
Warunki Platności		
Termin Dostawy		
Ważność Oferty	Anita Grunwald	
Akcesoria PLN	_____ 0	

SONDEX POLSKA

Tlf :

biuro@sondex.pl

Fax : +48 22 812 70 49

37

Karta Danych Wymiennika SONDEX



agr-
QuotationNo : 001

Att :
Ref :

Item :1051 V10B38L
ceroda, 12 lipiec 2017

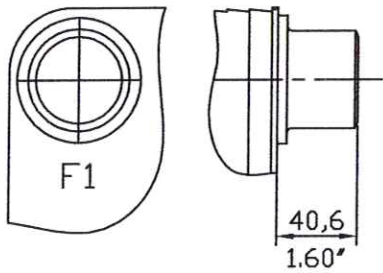
Wym. Ciepła SL32-BR28-100/2/6-TL-LIQUID	Str. GORACA	Str. ZIMNA
Przepływ (kg/s)	0,55	0,48
Temp. Wejsciowa (°C)	73,00	5,00
Temp. Wyjsciowa (°C)	25,00	60,00
Strata Cisn.-Opory (kPa)	5,51	4,32
Moc Ciepłna (kW)	110	
Własności Termodynamiczne	Water	Water
Gęstość (kg/m ³)	988,52	994,50
Ciepło właściwe (kJ/kg*K)	4,18	4,18
Przewodność ciepła (W/m*K)	0,64	0,62
Lepkość (mPa*s)	0,57	0,76
Lepkość przysiętna (mPa*s)	0,76	0,57
Wsp. Zanieczyszczenia (m ² *K/kW)	0,0935	0,0935
Przewymiarowanie (%)	62.5	
Podłączenia-WEJSCIE	B4	F3
Podłączenia - WYJSCIE	F4	B3
Rama/Płyty		
Układ Płyt (Przejścia*Kanale)	2 × 25 + 0 × 0	
Układ Płyt (Przejścia*Kanale)	1 × 24 + 1 × 25	
Liczba Płyt	100	
Pow. Wymiany Ciepła (m ²)	3,29	
Wsp. Przenikania Ciepła (W/m ² *K)	2056 / 3340	
Material Płyt	0.3 mm AISI 316	
Material Uszczelk/ Max. Temp (°C)	COPPER/BRAZED / 185	
Max. Temp. Projektowa (°C)	185,00	
Cisnienie Robocze/Testowe (MPa)	1,60 / 2,08	
Max. Cis. Różnicowe (MPa)	1,60	
Typ Ramy /	BR No 11 /	
Podłączenia - Str. GORACA (B4->F4)	1 inch. Thread BSP	
Podłączenia - Str. ZIMNA (F3->B3)	1 inch. Thread BSP	
Pojemność (dm ³)	5	
Długość Ramy - L (mm)	226	
Ciezar Wymiennika Pustego (kg)	12	
Cena PLN		
Warunki Dostawy	Wymiennik dwustopniowy	
Warunki Płatności		
Termin Dostawy		
Ważność Oferty	Anita Grunwald	
Akcesoria PLN		
	_____ 0	

SONDEX POLSKA

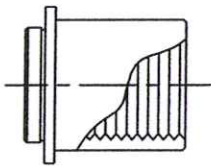
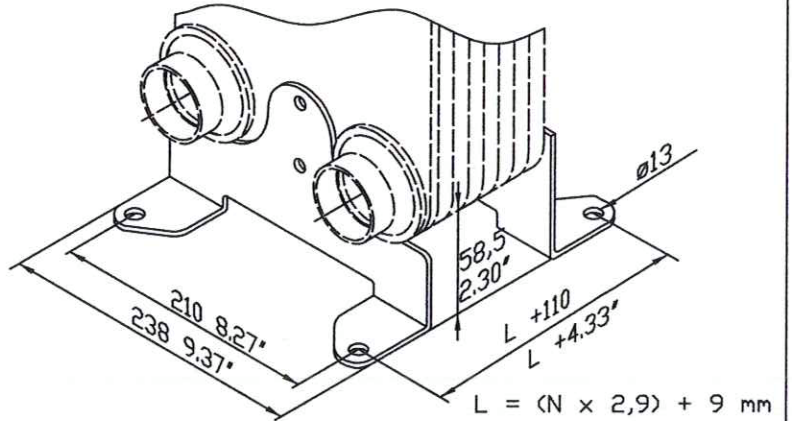
Tlf :

biuro@sondex.pl

Fax : +48 22 812 70 49

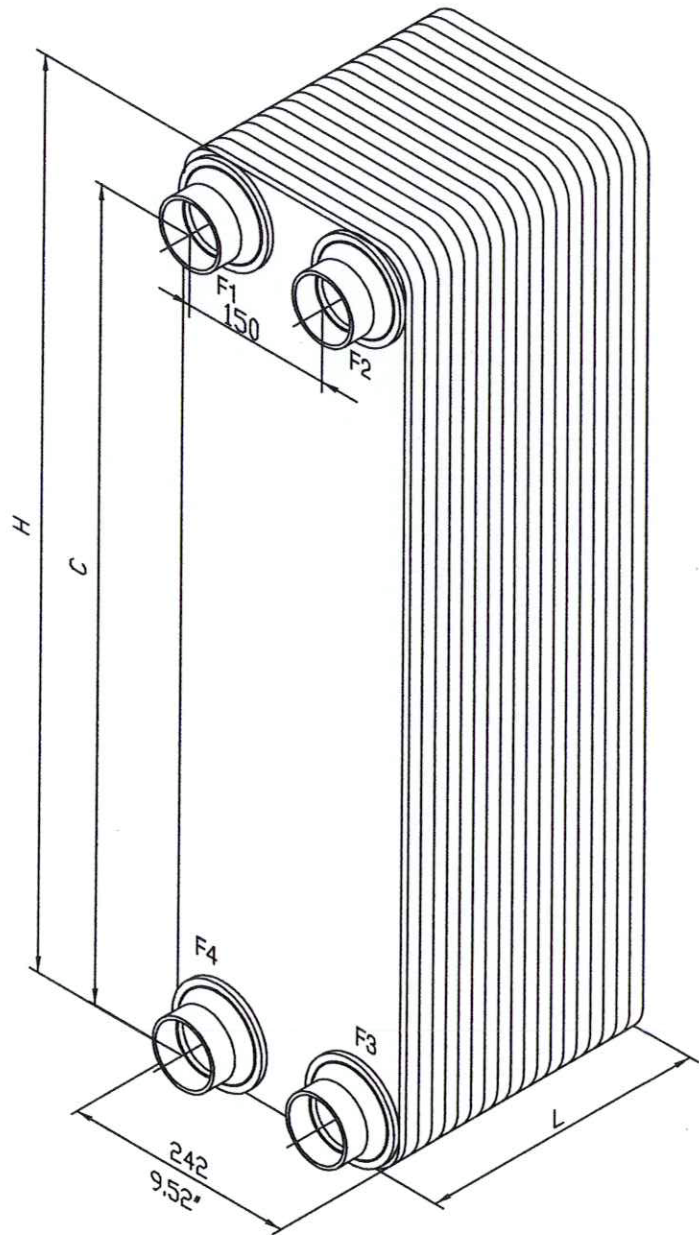


MOUNTING

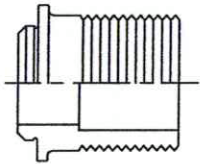


EI : G 2 1/2 (ISO7 - R 2 1/2 [2 1/2 BSP])

FRAME



SUBJECT TO CHANGE IN CONSTRUCTION CONDITIONS



E : G 2 1/2 (ISO7 - R 2 1/2 [2 1/2 BSP])
STANDARD/ø54,2

L : 2 1/2 NPT STANDARD/ø54,2

FRAME SIZE

DIMENSION H

DIMENSION C

SL140

611/24.03"

520/20.47"

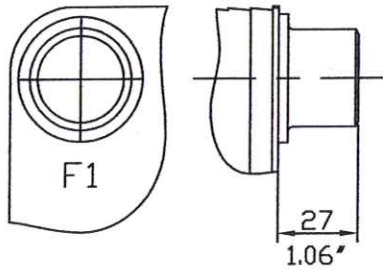
PLATE HEAT EXCHANGER GROUP:

SL140

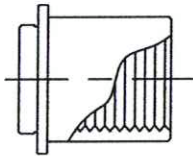
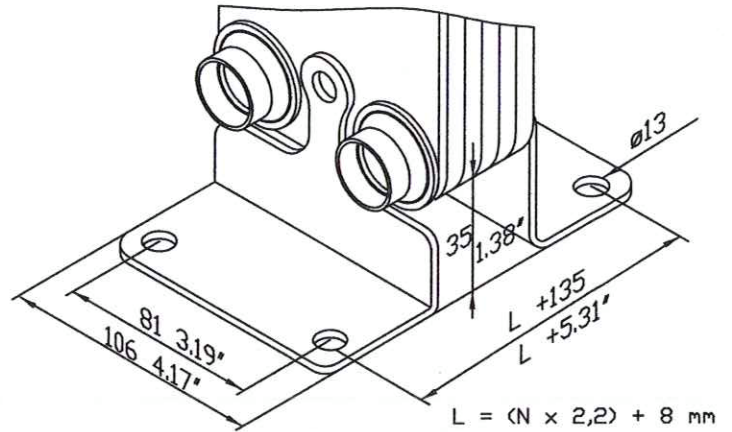


SONDEX

Ternet 9



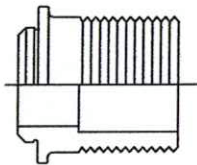
MOUNTING



FRAME

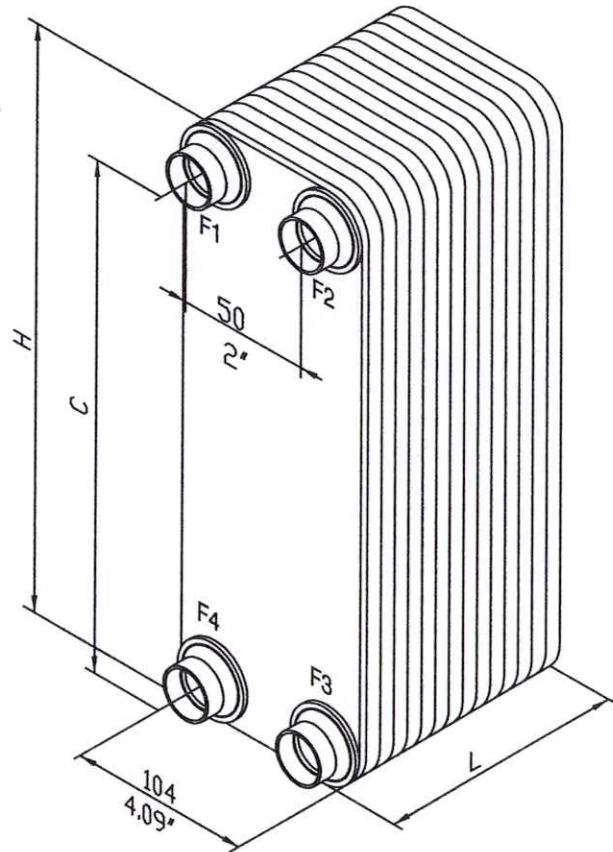
BI : G 1 (ISO7 - R 1 [1 BSP])

II : 1 NPT



B : G 1 (ISO7 - R 1 [1 BSP])
STANDARD/Ø22,3

U : 1 NPT STANDARD/Ø22,3



SUBJECT TO CHANGE IN CONSTRUCTION CONDITIONS

FRAME SIZE	DIMENSION H	DIMENSION C
SL32	304/11.95"	250/9.84"



PLATE HEAT EXCHANGER GROUP:

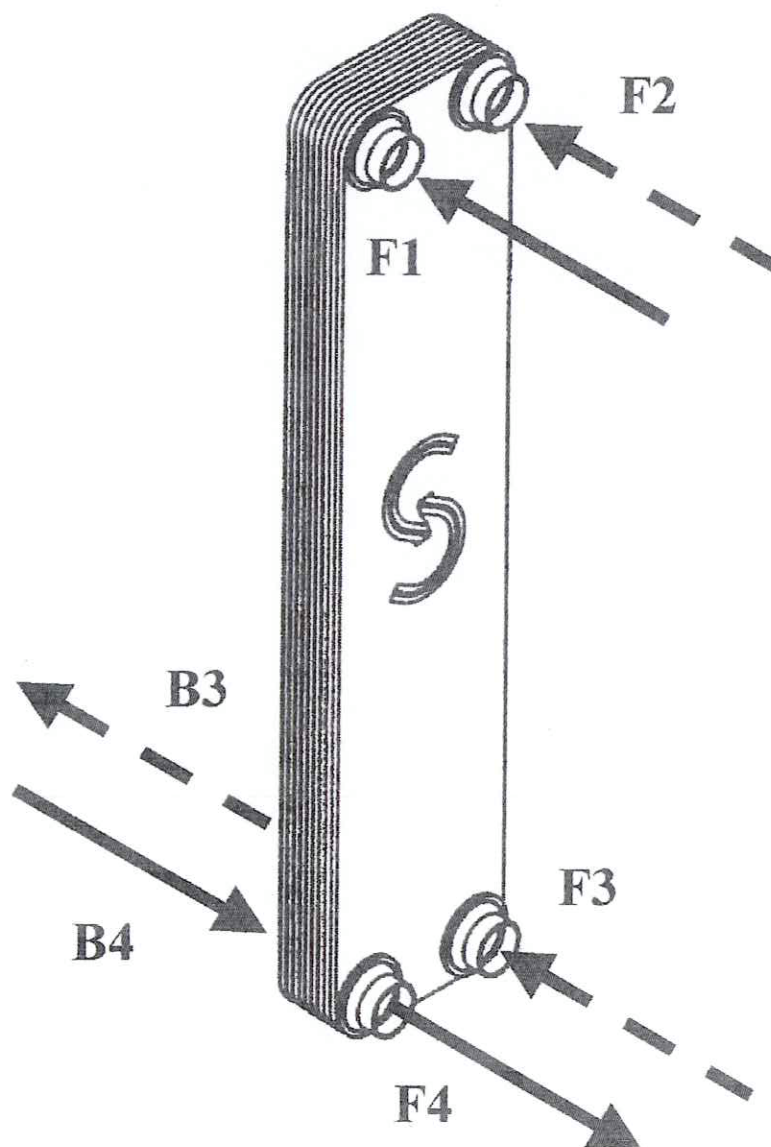
SL32

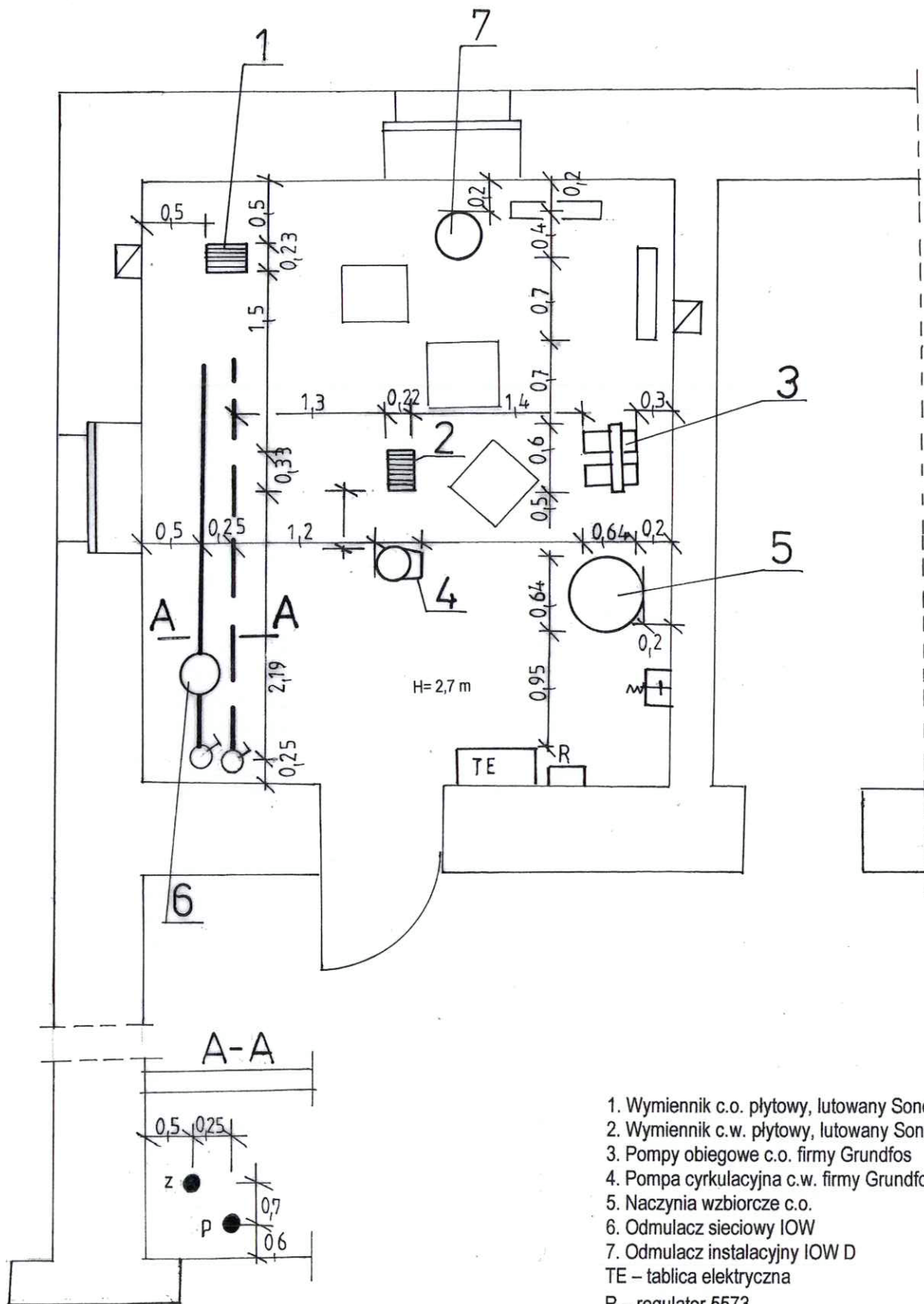
Schemat połączeń wymiennika dwustopniowego CWU SONDEX

- B4** - sieć miejska (70 C)
- F4** - powrót do m. s. c. (25 C)
- F1** - woda z wym. CO
- F3** - zimna woda (5 C)
- B3** - ciepła woda (55 C)
- F2** - cyrkulacja CW

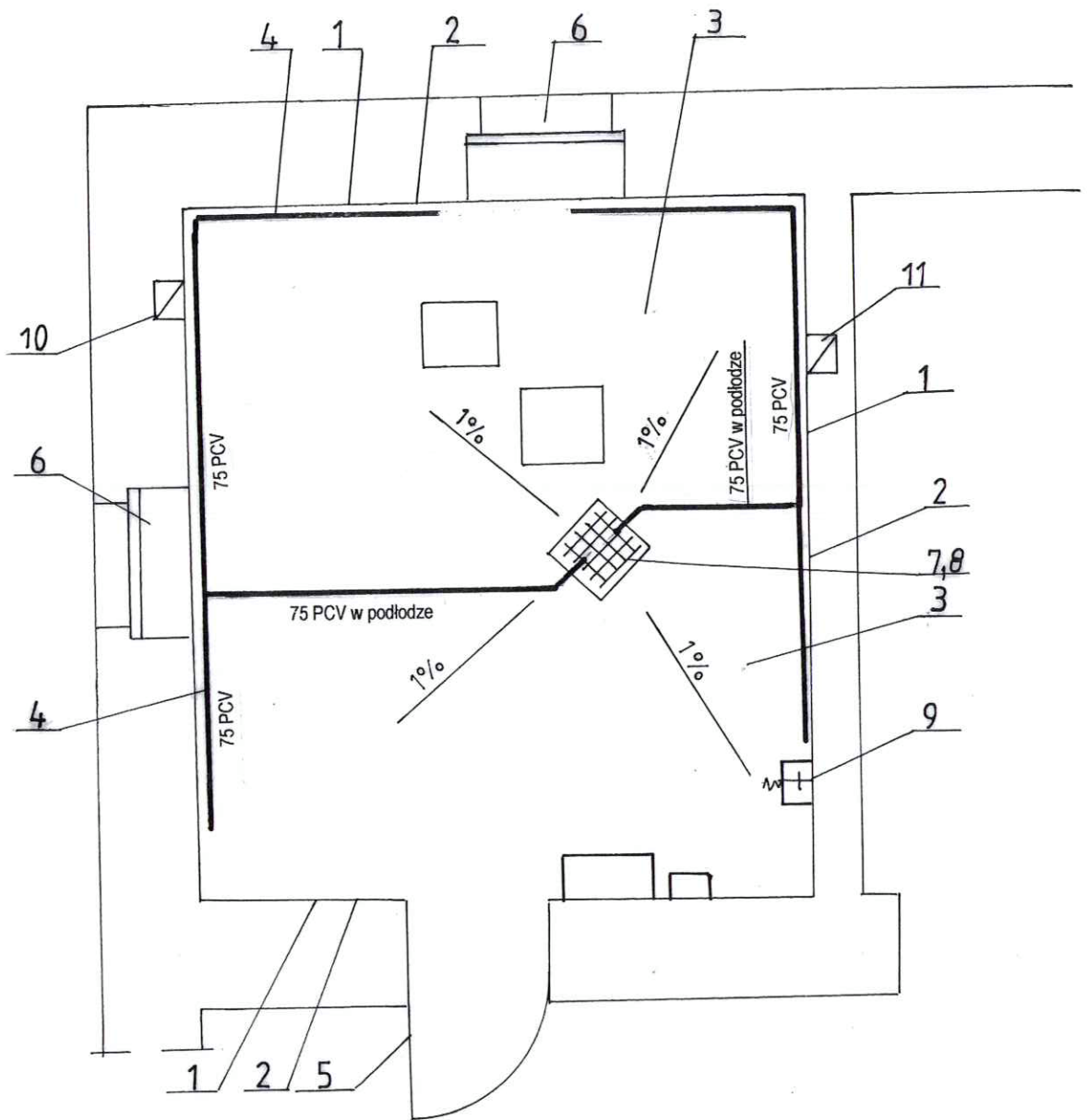


SONDEX





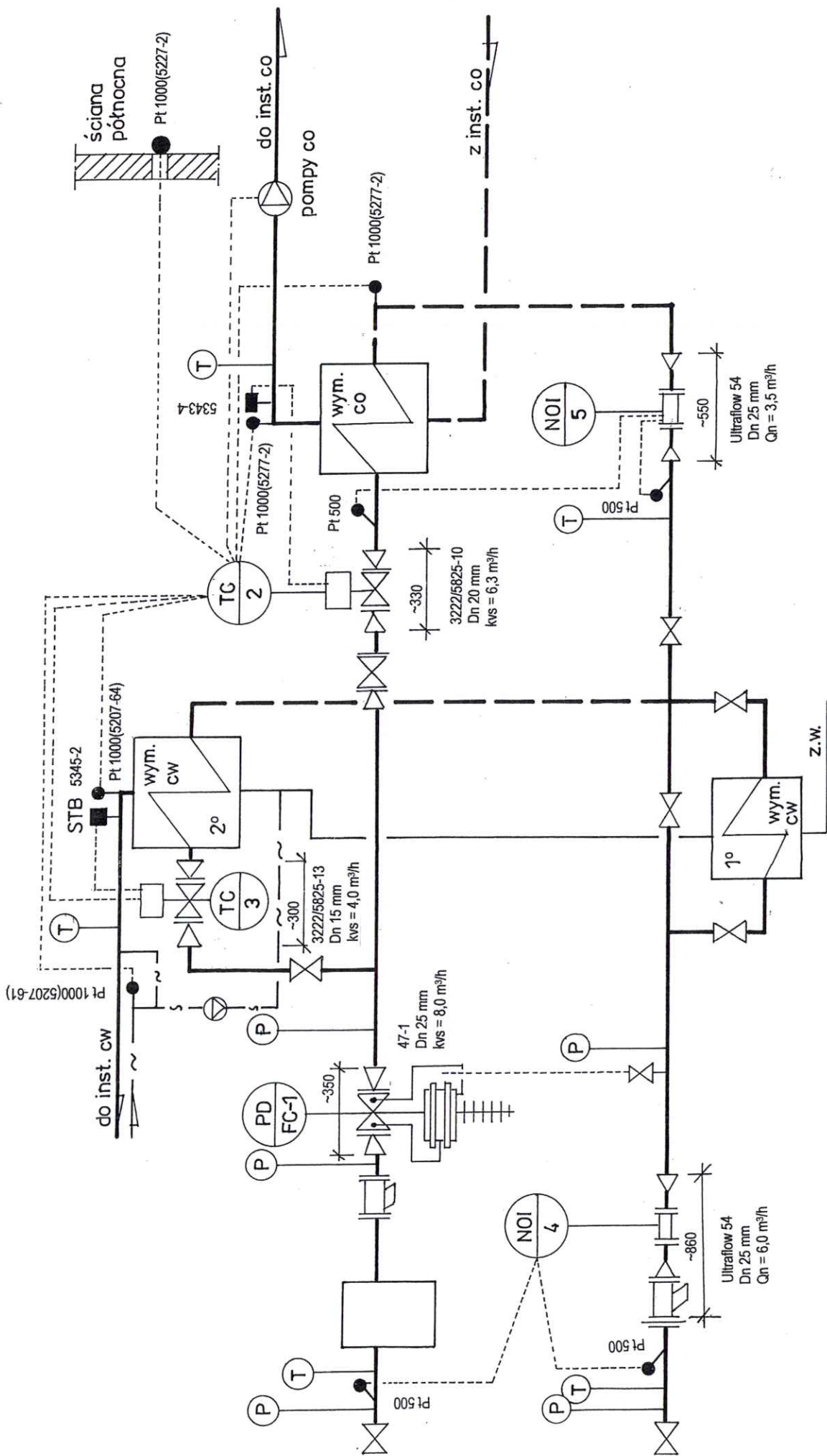
AKPiA PURT	Budynek mieszkalny wielorodzinny, Warszawa ul. Mickiewicza 4/16 – węzeł ciepły nr 1	Branża sanitarna
Nazwa	PT węzła ciepłego c.o. i c.w. Rzut poziomy węzła ciepłego – dyspozycja rozmieszczenia urządzeń węzła.	Skala 1 : 50
Projekt:	mgr inż., M. Ryczek Wa-745/91	08. 2017
Sprawdził	mgr inż. A. Mazur Wa-388/90	Rys. 3



1. Uzupelnić tynki na ścianach i suficie
2. Pomalować sufit i ściany i rozdzielni na jasny kolor powłokami malarskimi chroniącymi przed przenikaniem wilgoci.
3. Ułożyć posadzkę z gresu. Nadać jej spadek w kierunku studzienki schładzającej min. 1%
4. Obsadzić nad podłogą rurę spustową 75 PCV o podwyższonej odporności na temperaturę. Spadek rury do studzienki schładzającej 1,0%. Do rury spustowej włączyć zlew, wszystkie odwodnienia i odpowietrzenia
5. Zamontować drzwi stalowe o wymiarach 0,8 x 2,0 m z zamkiem patentowym (antypanik) otwierającym się na zewnątrz pod naciskiem. Odporność ogniowa drzwi 30 min.
6. Wymienić istniejące okna na nowe z PCV (szt.2) i zamontować na nich kratę.
7. Obsadzić na studzience schładzającej kratę.
8. Wyczyścić studzienkę schładzającą.
9. Zamontować zlew, doprowadzić do niego przewód zimnej wody z PPR3 średnicy 20 x 3,4 mm, na którym zamontować wodomierz Dn 15 mm i zawór ze złączka do węża.
10. Udroźnić kanał wentylacji nawiewnej. Na otworze wlotowym w pomieszczeniu węzła obsadzić kratkę.
11. Udroźnić istniejący kanał wentylacji nawiewnej. W miejscu wylotu zamontować kratkę.
12. Doprowadzić do wymiennika c.w. przewód zimnej wody z PPR3 PN 20 średnicy 63 x 10,5 mm.

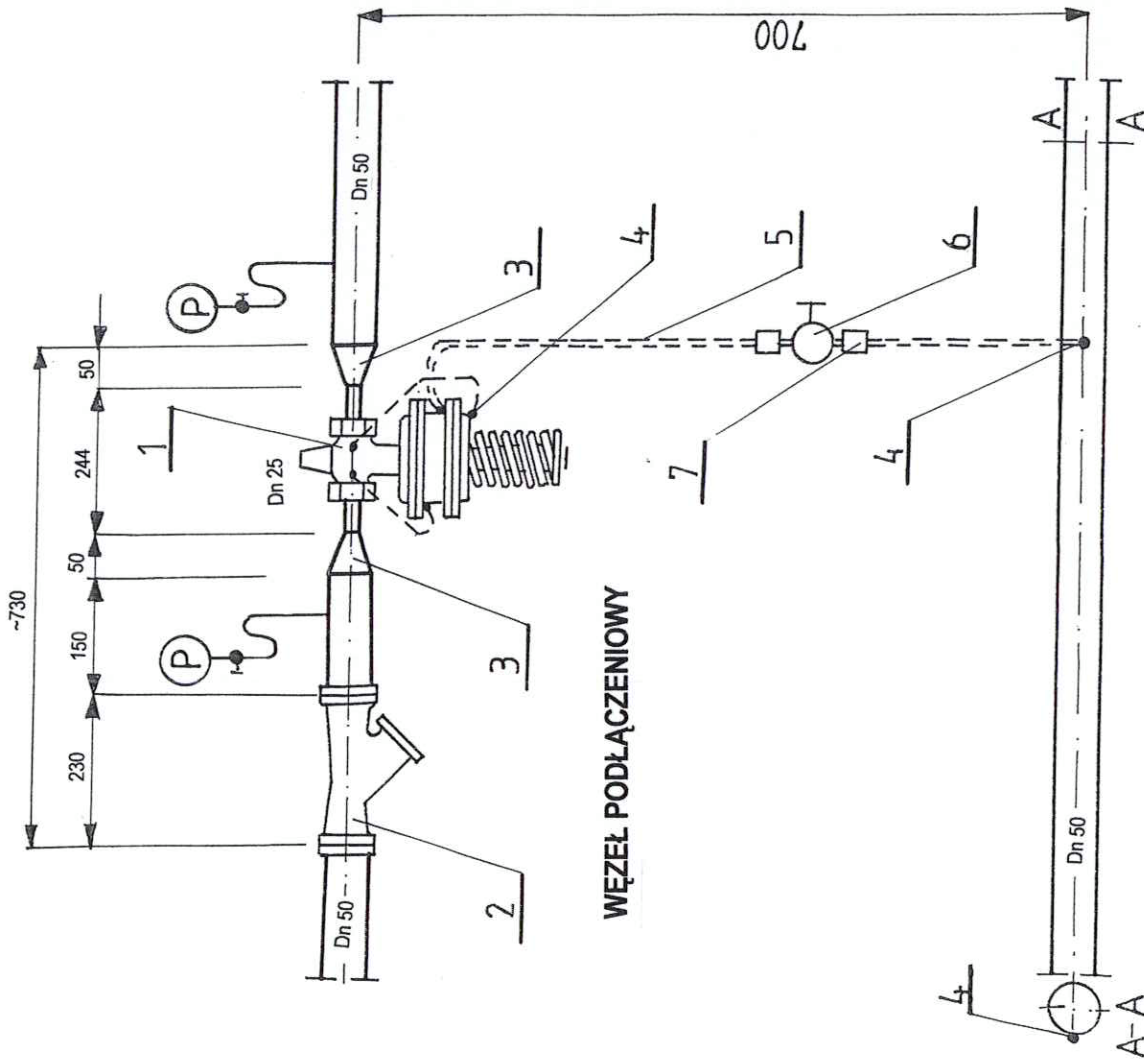
RZUT POZIOMY WĘZŁA CIEPLNEGO

AKPiA PURT	Budynek mieszkalny wielorodzinny, Warszawa ul. Mickiewicza 4/16 – węzeł cieplny nr 1	Branża sanitarna
Nazwa	PT węzła cieplnego c.o. i c.w. Wytyczne dla branż.	Skala 1 : 50
Projekt:	mgr inż., M. Ryczek Wa-745/91	08. 2017
Sprawdził	mgr inż. A. Mazur Wa-388/90	Rys. 5



- PD/FC-1 – obwód regulacji różnicy ciśnień i przepływu
- NQI-4 – obwód pomiaru energii cieplnej główny
- NQI-5 – obwód pomiaru energii pomocniczy
- TC-2 – obwód regulacji temperatury instalacji c.o.
- TC-3 – obwód regulacji temperatury instalacji c.w.
- P – punkty pomiaru ciśnienia
- T – punkty pomiaru temperatury

AKPIA	Budynek mieszkalny wielorodzinny, Warszawa	Branża	sanitarna
PURT	ul. Mickiewicza 4/16 – węzeł cieplny nr 1	Skala	-----
Nazwa	PT węzła ciepłego c.o. i c.w. - schemat	Projekt:	mgr inż. M. Ryczek
Projekt:	mgr inż. M. Ryczek	Wa-745/91	08. 2017
Sprawdził	mgr inż. A. Mazur	Wa-388/90	Rys. 6



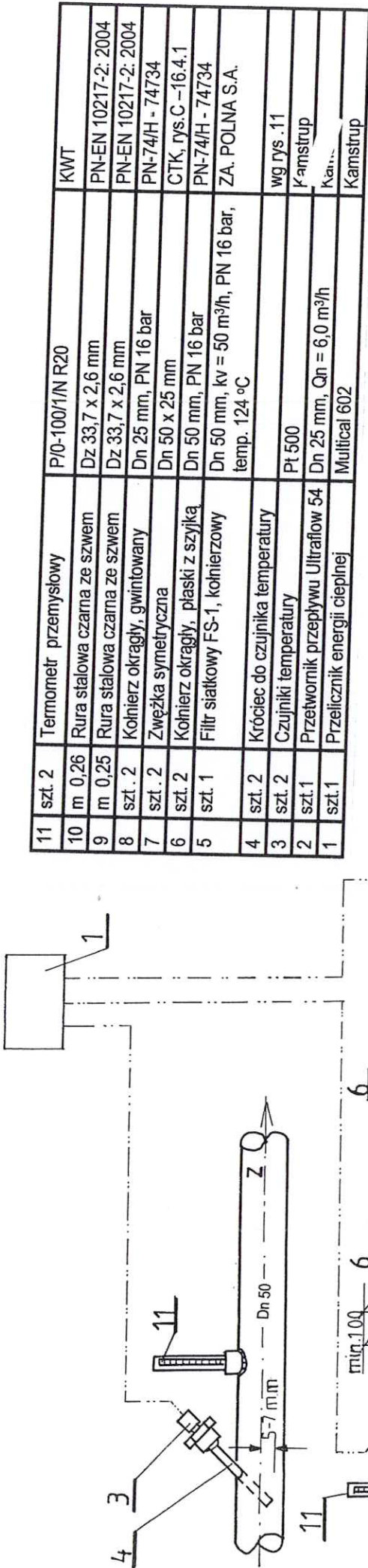
WĘZŁ PODŁĄCZENIOWY

 =====
 istniejący przewód impulsowy (połączenie stałe)
 połączenie do montażu

7	szt. 2	Złącze do rur stalowych i miedzianych	6 / 8 mm	ZA Polna SA
6	szt. 1	Zawór ZWZ-11	1 / 4"	ZA Polna SA
5	m 1,0	Rurka miedziana Cu	6, 0 / 1, 0 mm	Hutmen
4	szt. 2	Złączka samozaciskowa dla przewodu impulsowego 6 mm	R 1 / 8" dla rurki 6 mm	Samson
3	szt. 2	Zwężka symetryczna zwijana	Dn 50 x 25 mm	CTK, rys. typowy C-16.4.1
2	szt. 1	Filtr siatkowy FS-1, kołnierzyowy PN 25 bar, temp. 124°C	Dn 50 mm, siatka 400 oczek/cm ² kv = 50,0 m ³ /h	ZA Polna SA
1	szt. 1	Regulator różnicy ciśnień i przepływu, PN 25 bar, temp. 124°C, z końcówkami do wspawania	47-1, Dn 25 mm Kv = 8,0 m ³ /h, Δpv = 0,3 bara Δpr = 0,2- 1,0 bara G = 0,8-5,0 m ³ /h	Samson

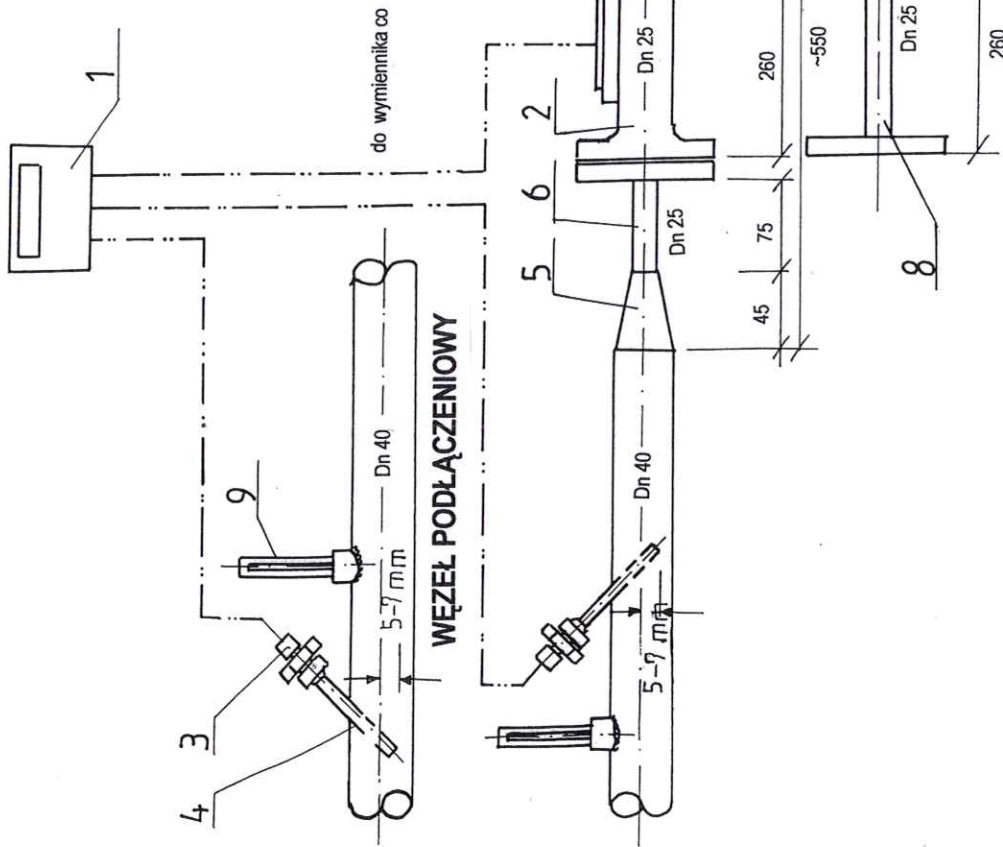
OBWÓD PD/FC-1

AKPIA	Budynek mieszkalny wielorodzinny, Warszawa	Branża sanitarna
PURT	ul. Mickiewicza 4/16 – węzeł ciepliny nr 1	Skala
Nazwa	PT węzła cieplnego c.o. i c.w. – obwód regulacji różnicy ciśnień i przepływu	08. 2017
Projekt:	mgr inż., M. Ryczek	Wa-745/91
Sprawdził	mgr inż. A. Mazur	Wa-388/90
		Rys. 7



OBWÓD NQI - 4

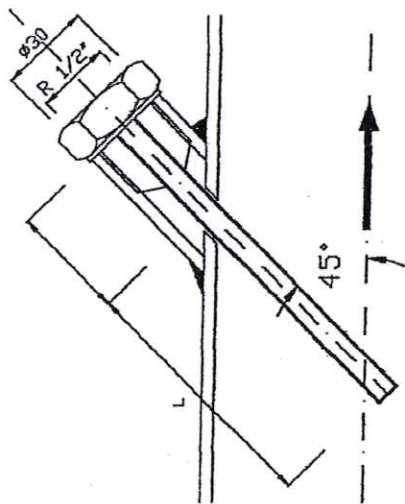
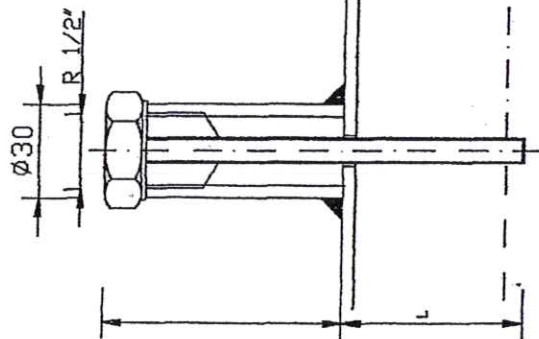
AKPiA PURT	Budynek mieszkalny wielorodzinny, Warszawa ul. Mickiewicza 4/16	Branża sanitarna
Nazwa	PT węzła cieplnego c.o i c.w. Obwód pomiaru energii cieplnej Węzeł cieplny nr 1	Skala
Projekt:	inż. M. Ryczek	Wa-745/91
Sprawdził:	mgr inż. A. Mazur	Wa-388/90
		08. 2017
		Rys. 8



9	szt. 2	Termometr przemysłowy	P/O-150/1/N R20	KWT
8	m 0,26	Rura stalowa czarna Cp-S-B-Cz	Dz 33,7 x 2,6 mm	PN-EN 10217-2: 2004
7	szt. 2	Kohierz okrągły, gwintowany	Dn 25 mm, PN 16 bar	PN-74/H - 74734
6	m 0,2	Rura stalowa czarna Cp-S-B-Cz	Dz 33,7 x 2,6 mm	PN-EN 10217-2: 2004
5	szt. 2	Zwężka symetryczna	Dn 40 x 25 mm	CTK -rys.C -16.4.1
4	szt. 2	Króciec do czujnika temperatury		wg rys.11
3	szt.2	Czujniki temperatury	Pt 500	Kamstrup
2	szt.1	Przetwornik przepływu Ultraflow 54	Dn 25 mm Qn = 3,5 m³/h	Kamstrup
1	szt.1	Przelicznik energii cieplnej	Multical 602	Kamstrup

OBWÓD NQI - 5

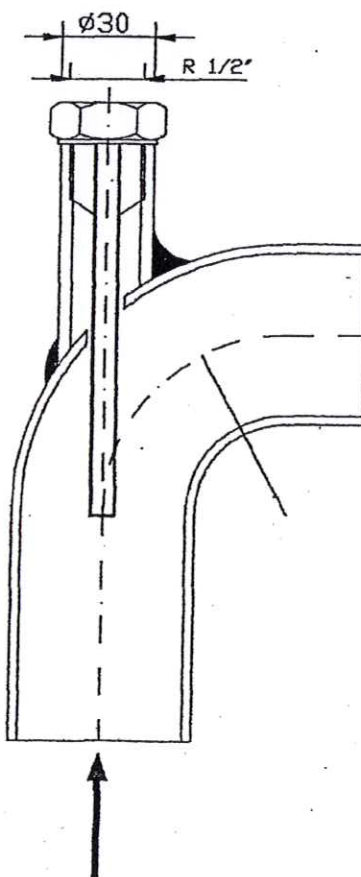
AKPIA PURT	Budynek mieszkalny wielorodzinny, Warszawa ul. Mickiewicza 4/16 Węzeł ciepłny nr 1	Branża sanitarna
Nazwa	PT węzła ciepłnego c.o i c.w. Obwód pomiaru energii cieplnej	Skala -----
Projekt:	inż. M. Ryczek	Wa-745/91
Sprawdził:	mgr inż. A. Mazur	Wa-388/90
		08. 2017
		Rys. 9



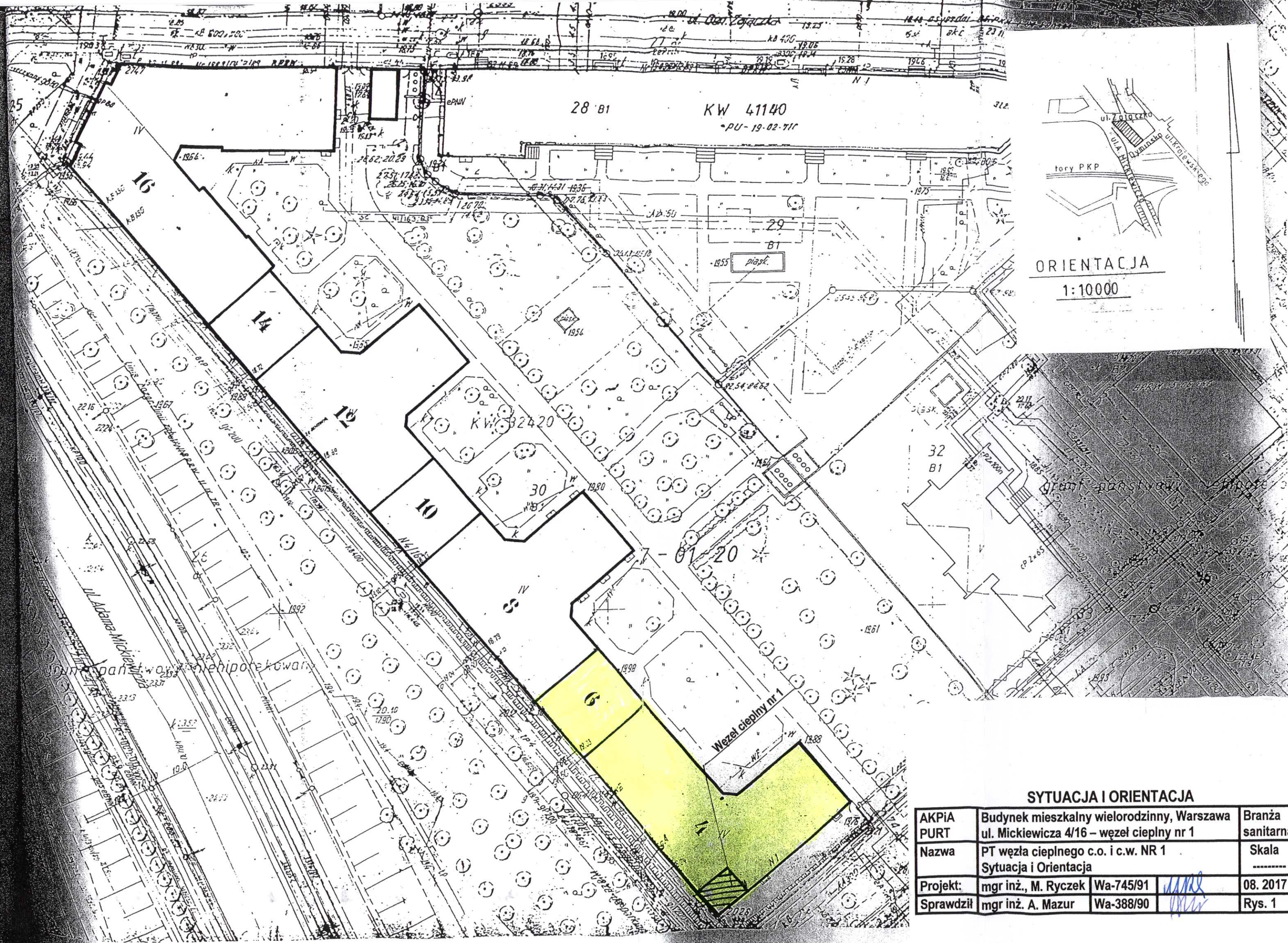
Dn	L
mm	mm
Dn 32	35
Dn 40	41
Dn 50	50
Dn 65	61
Dn 80	71
Dn 100	88
Dn 125	102
Dn 150	120
Dn 200	153



Dn	L
mm	mm
Dn 32	25
Dn 40	29
Dn 50	35
Dn 65	43
Dn 80	50
Dn 100	62
Dn 125	72
Dn 150	85
Dn 200	115



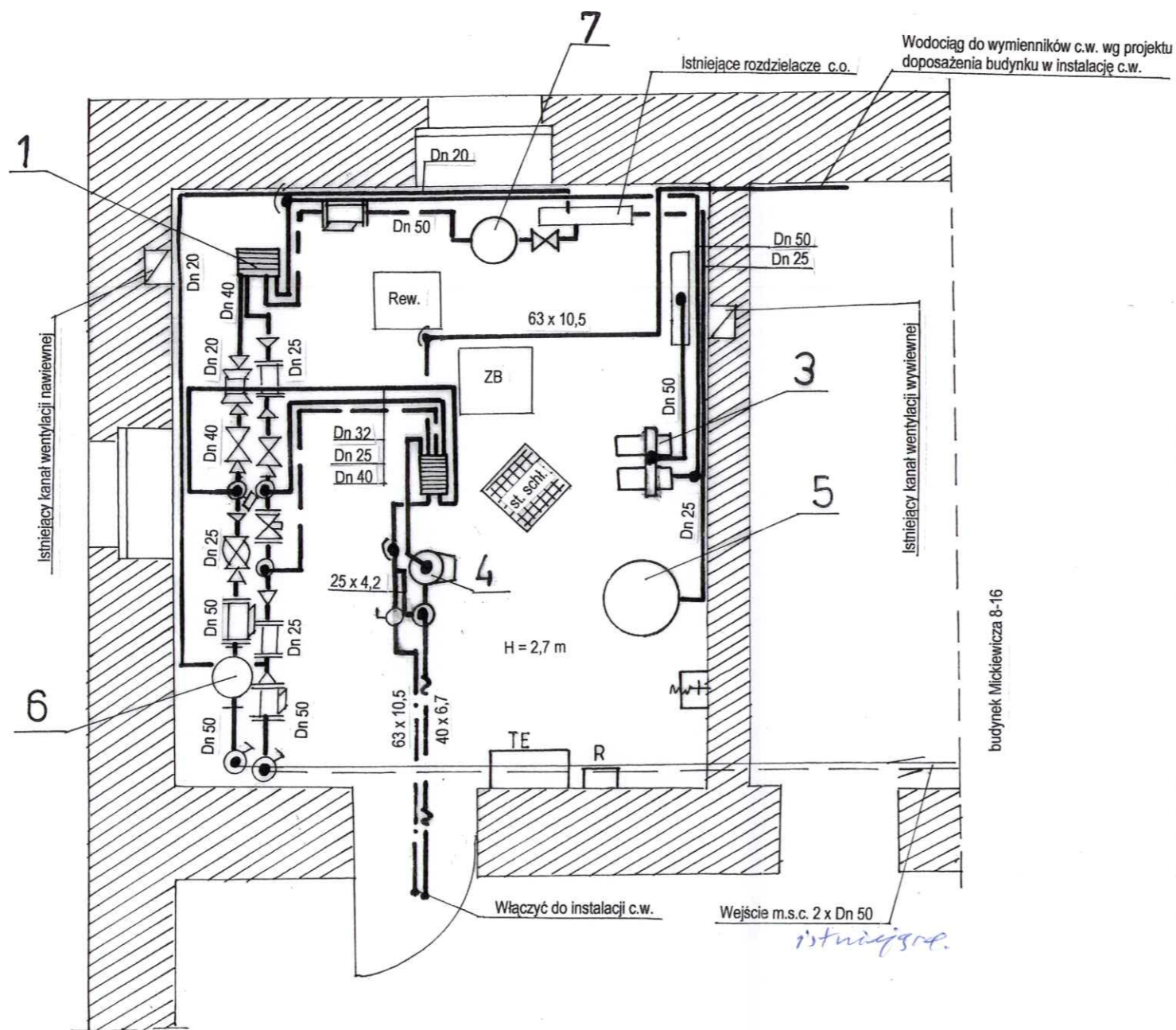
AKPIA PURT	Budynek mieszkalny wielorodzinny, Warszawa ul. Mickiewicza 4/16 Węzeł ciepły nr 1	Branża sanitarna
Nazwa	PT węzeł ciepłego c.o. i c.w. – schemat montażu czujnika temperatury	Skala
Projekt:	mgr inż. M. Ryczek	08. 2017
Sprawdził:	mgr inż. A. Mazur	Rys. 11



ORIENTACJA
1:10000

SYTUACJA I ORIENTACJA

AKPiA	Budynek mieszkalny wielorodzinny, Warszawa	Branża	sanitarna
PURT	ul. Mickiewicza 4/16 – węzeł ciepły nr 1	Skala	-----
Nazwa	PT węzła ciepłego c.o. i c.w. NR 1		
	Sytuacja i Orientacja		
Projekt:	mgr inż., M. Ryczek	Wa-745/91	08. 2017
Sprawdził	mgr inż. A. Mazur	Wa-388/90	Rys. 1



Veolia Energia Warszawa S.A.
 02-691 Warszawa, ul. St. Batorego 2
 Dokumentacja projektowa: *EW-7/1080/2017*
 została pod względem eksploatacyjnym
 ROZPATRZONA I ZGODNIONA
 bez uwag/z uwagami jak niżej
 Data: *09.08.2017*
 Ważność uzgodnienia 2 lata
 Za zgodność z obowiązującymi przepisami
 i prawidłowość rozwiązań niniejszego
 projektu odpowiada projektant
 Veolia Energia Warszawa S.A. nie odpowiada
 na ewentualne niezjawione wady i braki projektu

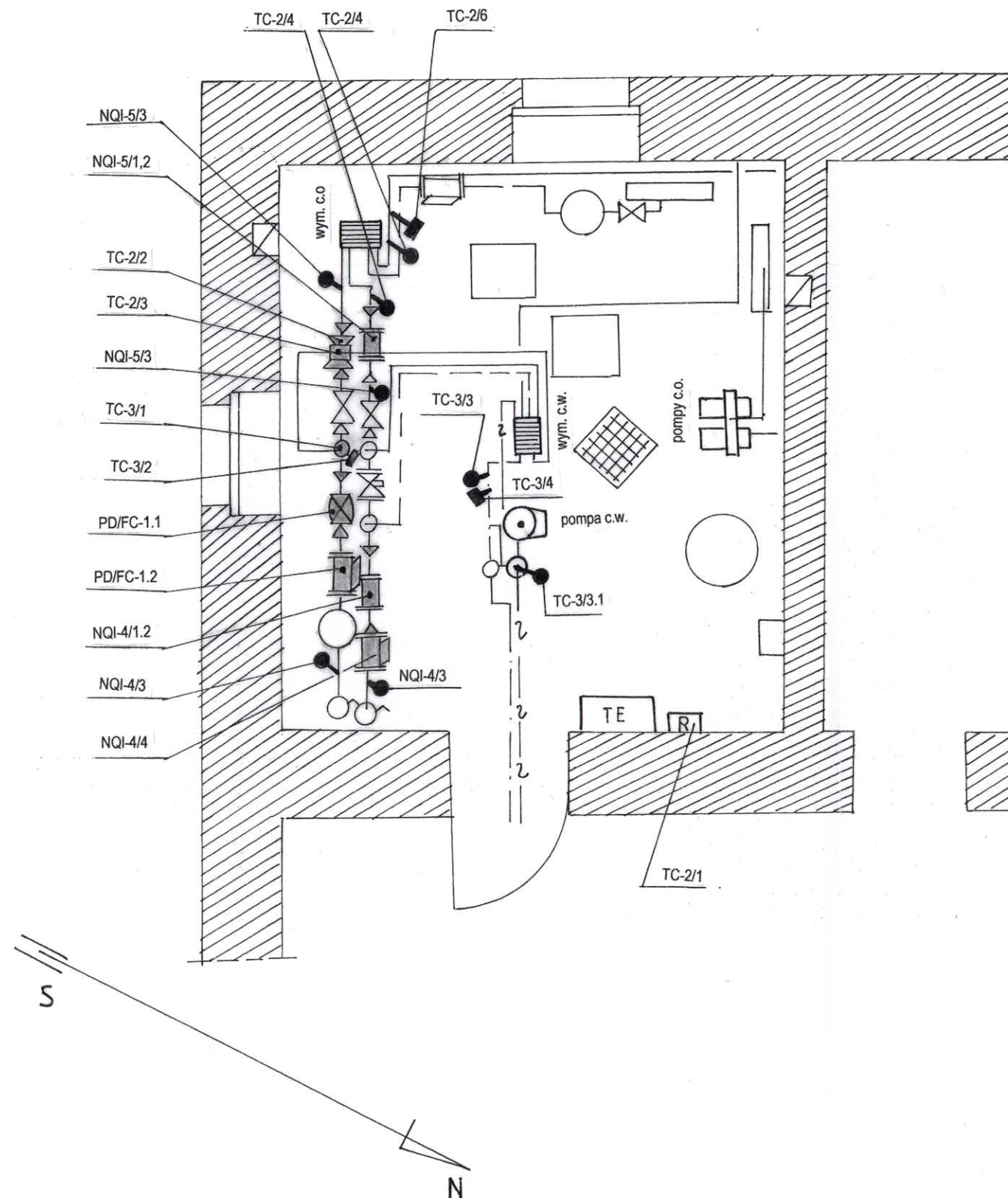
1. Wymiennik c.o. płytowy, lutowany Sondex
2. Wymiennik c.w. płytowy, lutowany Sondex
3. Pompy obiegowe c.o. firmy Grundfos
4. Pompa cyrkulacyjna c.w. firmy Grundfos
5. Naczynia wzbiorsche c.o. Reflex
6. Odmulacz sieciowy IOW
7. Odmulacz instalacyjny IOW

Starszy specjalista
 ds. technicznych
Andrzej Kazyński

- Uwagi:
1. Podłączenie wymienników c.o. i c.w. wg DTR urządzeń
 2. Przewody w miejscach przejść prowadzić na wysokości 2,0 m od podłogi węzła, licząc do spodu izolacji.
 3. Wszystkie odpowietrzenia i odwodnienia sprowadzić nad lejki rury spustowej.
 4. Wejście sieci ciepłej do budynku wg stanu istniejącego
 5. Zawór odcinający i filtr na przewodzie z.w. montować na odcinku pionowym.
- ===== woda sieciowa
 ===== instalacja co
 - . - . ciepła woda
 - ~ - ~ - cyrkulacja cw
 ===== zimna woda
 TE – tablica elektryczna
 R - regulator 5573

RZUT POZIOMY WĘZŁA CIEPLNEGO

AKPiA	Budynek mieszkalny wielorodzinny, Warszawa		Branża
PURT	ul. Mickiewicza 4/16 – węzeł cieplny nr 1		sanitarna
Nazwa	PT węzła cieplnego c.o. i c.w. Rzut poziomy węzła cieplnego.		Skala 1 : 50
Projekt:	mgr inż., M. Ryczek	Wa-745/91	08. 2017
Sprawdził	mgr inż. A. Mazur	Wa-388/90	Rys. 2



PD/FC-1 – obwód regulacji różnicy ciśnień i przepływu

PD/FC - 1/1 - regulator różnicy ciśnień i przepływu Samson 47-1
 Dn 25 mm, kv = 8,0 m³/h, Δpr = 0,2-1,0 bara, Δpv = 0,3 bara
 G = 0,8 -5,0 m³/h

PD/FC-1/2 - filtr siatkowy, kołnierzowy FS-1, Dn 50 mm, Z 400

TC-2 - obwód regulacji temperatury instalacji c.o.

TC-2/1 - elektroniczny programator 5573
 TC-2/2 - zawór regulacyjny c.o. 3222, Dn 20 mm kv = 6,3 m³/h
 TC -2/3 - siłownik elektryczny z awaryjną funkcją bezpieczeństwa 5825-10
 TC- 2/4 - czujnik temperatury powrotu wody sieciowej Pt1000 (5277-2)
 TC- 2/4 - czujnik temperatury instalacji c.o. Pt 1000 (5277-2)
 TC- 2/5 - czujnik temperatury zewnętrznej Pt1000 (5227-2)
 TC-2/6 - termostat bezpieczeństwa STW 5343-4

TC-3 - obwód regulacji temperatury instalacji c.w.

TC-3/1 - zawór regulacyjny c.w. 3222 Dn 15 mm kv = 4,0 m³/h
 TC-3/2 - siłownik elektryczny z awaryjną funkcją bezpieczeństwa 5825-13
 TC- 3/3 - czujnik temperatury instalacji c.w. Pt 1000 (5207-64)
 TC- 3/3.1 - czujnik temperatury cyrkulacji instalacji c.w. Pt 1000 (5207-61)
 TC- 3/4 - termostat bezpieczeństwa STB 5345-2

NQI-4 – obwód pomiaru energii cieplnej - główny

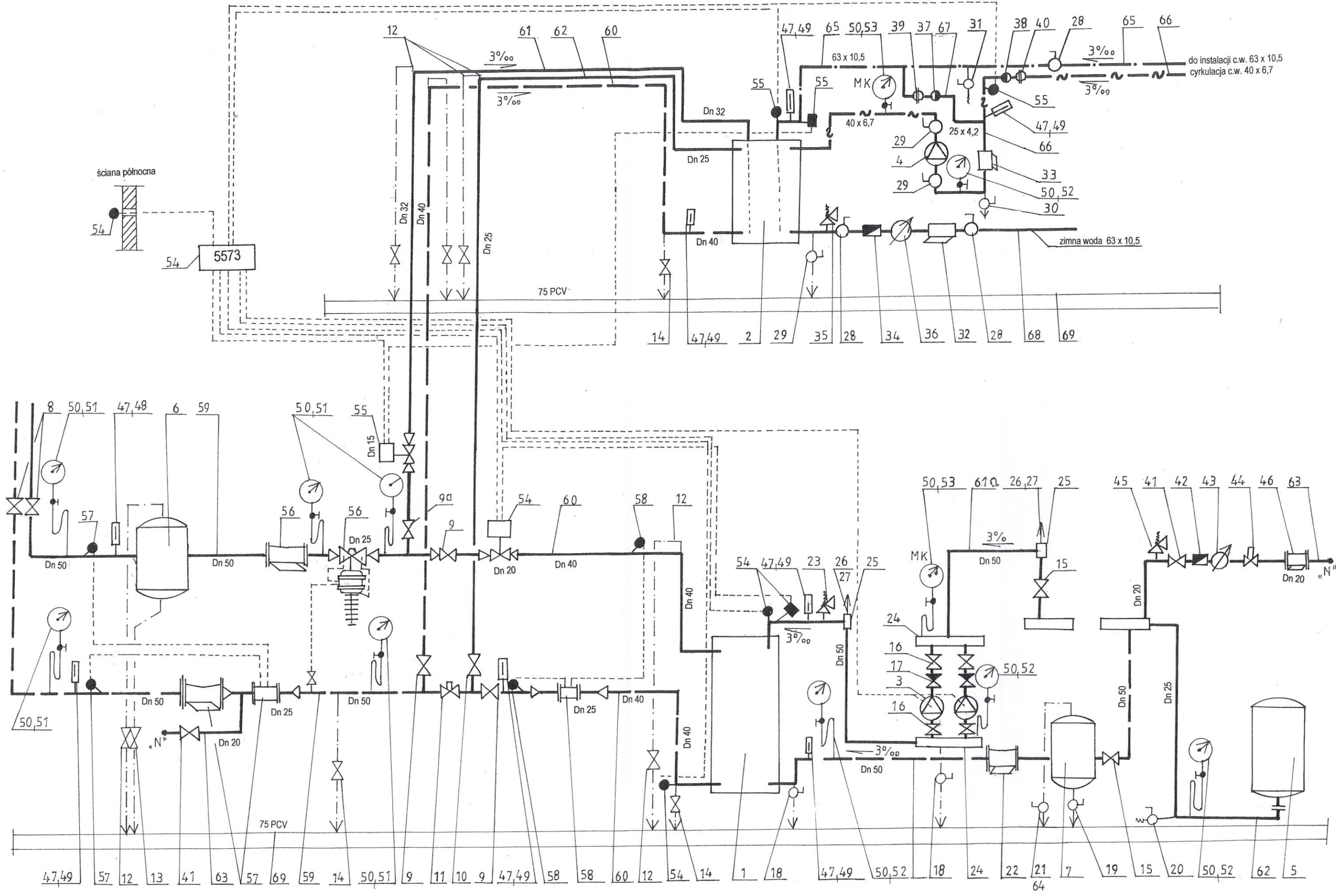
NQI-4/1 - przelicznik energii cieplnej Multical 602
 NQI-4/2 - przetwornik przepływu Ultraflow 54, Dn 25 mm Qn = 6,0 m³/h
 NQI-4/3 - czujniki temperatury Pt 500
 NQI-4/4 - filtr siatkowy FS-1 Dn 50 mm Z400

NQI-5 – obwód pomiaru energii cieplnej - pomocniczy

NQI-5/1 - przelicznik energii cieplnej Multical 602
 NQI-5/2 - przetwornik przepływu Ultraflow 54, Dn 25 mm Qn = 3,5 m³/h
 NQI-5/3 - czujniki temperatury Pt 500

Uwaga : lokalizacja czujnika temperatury zewnętrznej wg stanu istniejącego

AKPiA PURT	Budynek mieszkalny wielorodzinny, Warszawa ul. Mickiewicza 4/16 – węzeł cieplny nr 1		Branża sanitarna
Nazwa	PT węzła cieplnego c.o. i c.w. - dyspozycja rozmieszczenia automatyki węzła cieplnego		Skala
Projekt:	mgr inż., M. Ryczek	Wa-745/91	08. 2017
Sprawdził	mgr inż. A. Mazur	Wa-388/90	Rys.10



AKPiA	Budynek mieszkalny wielorodzinny, Warszawa	Branża	sanitarna
PURT	ul. Mickiewicza 4/16 - węzeł ciepły nr 1		
Nazwa	PT węzła ciepłego c.o. i c.w. - schemat ideowo-montażowy węzła ciepłego	Skala	-----
Projekt:	mgr inż., M. Ryczek Wa-745/91		08.2017
Sprawdził	mgr inż. A. Mazur Wa-388/90		Rys. 4